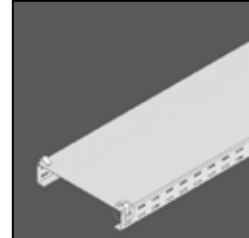
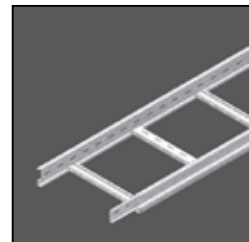


КАБЕЛЬНЫЕ ЛОТКИ
ЛЕСТНИЧНОГО ТИПА

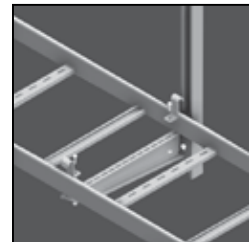
KL



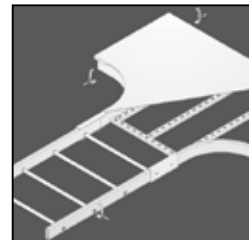
KLLI / KLL



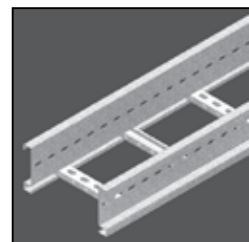
HDKS



HDKLIE



KLM / KLZ / KLW



КАБЕЛЬНЫЕ ЛОТКИ ЛЕСТНИЧНОГО ТИПА

KL

KL		
KL60	Кабельный лоток лестничного типа	4-108
SKL		
SKL60	Вертикальный кабельный лоток лестничного типа	4-109
КРЫШКА		
D	Крышка универсальная	4-109
ФИКСАТОРЫ КРЫШКИ		
DCL	Фиксатор крышки из нержавеющей стали	4-110
АНСЕССУАРЫ		
KLB	Угол горизонтальный (KL)	4-110
HDDIB	Крышка угла горизонтального	4-110
KLT	Ответвитель Т-образный (KL)	4-111
KLX	Ответвитель Х-образный (KL)	4-111
KLVB	Угол вертикальный изменяемый (KL)	4-112
HDAВ35.110	Кронштейн дистанционный	4-112
BK	Прижим лотковый (KL)	4-112
SLOS	Разделитель	4-113
СОЕДИНИТЕЛИ		
V60.200	Соединитель	4-113
DS	Соединитель шарнирный	4-113
	Техническая информация	4-115

KLL

KLL		
KLLI60	Кабельный лоток лестничного типа с телескопическими концами серии "LIGHT"	4-119
KLLI60.6	Кабельный лоток лестничного типа с телескопическими концами серии "LIGHT"	4-120
KLL85	Кабельный лоток лестничного типа серии "LIGHT"	4-121
KLL110	Кабельный лоток лестничного типа серии "LIGHT"	4-122
KLL110.6	Кабельный лоток лестничного типа серии "LIGHT"	4-123
КРЫШКА		
D	Крышка универсальная	4-124
ФИКСАТОРЫ КРЫШКИ		
KLLDK	Фиксатор крышки для лотков KLL	4-124
KLLABD	Держатель крышки регулируемый для лотков KLL	4-124
АНСЕССУАРЫ		
KLLB	Угол горизонтальный 90° для лотков KLL	4-125
HDDIB	Крышка угла горизонтального	4-125
KLLT	Ответвитель Т-образный для лотков KLL	4-126
HDDIT	Крышка ответвителя Т-образного	4-126
KLLX	Ответвитель Х-образный для лотков KLL	4-127
KLLVB	Угол вертикальный внешний 90° для лотков KLL	4-128
KLLSB	Угол вертикальный внутренний 90° для лотков KLL	4-129
KLLVSB	Секция вертикальная шарнирная для лотков KLL	4-129
KLLBK	Прижим лотковый для лотков KLL	4-130
KLLAHV	Крюк-ответвитель вертикальный для лотков KLL	4-130
KLLAH	Крюк-ответвитель горизонтальный для лотков KLL	4-130
KLLDSH	Шарнир горизонтальный для лотков KLL	4-131
KLLDSV	Шарнир вертикальный для лотков KLL	4-131
KLLVS	Редукция регулируемая для лотков KLL	4-131
KLLVST	Опора для крепления к полу для лотков KLL	4-132
HDAВ35.110	Кронштейн дистанционный	4-132
DOPKLL	Колпачёк защитный для лотков KLL	4-132
DOPKLL60.M	Колпачёк защитный для KLLI60	4-133
KLLKP	Соединитель лотковый для лотков KLL	4-133
SLOS	Разделитель	4-133
	Техническая информация	4-135

HDKS

HDKS		
HDKS60	Кабельный лоток лестничного типа DAVID	4-141
HDKSR		
HDKSR60	Кабельный лоток лестничного типа DAVID	4-142
КРЫШКА		
HDDI	Крышка	4-142
ФИКСАТОРЫ КРЫШКИ		
DAVIDKV	Фиксатор крышки HDKS	4-143
АНСЕССУАРЫ		
HDKS90	Угол горизонтальный HDKS	4-143
HDDIB	Крышка угла горизонтального	4-143
HDKST	Ответвитель Т-образный HDKS	4-144
HDDIT	Крышка ответвителя Т-образного	4-144
HDKSX	Ответвитель Х-образный HDKS	4-145
HDKSVSB	Угол вертикальный изменяемый HDKS	4-145
HDNL	Шарнир вертикальный HDKS	4-145
HDDSKSH	Шарнир горизонтальный HDKS	4-146
HDVK2	Кронштейн дистанционный HDKS	4-146
HDKK	Прижим лотковый HDKS	4-146
DOPKS	Колпачок защитный HDKS	4-147
SLOS	Разделитель	4-147
СОЕДИНИТЕЛИ		
HDSSU	Соединитель лотковый HDKS	4-147
	Техническая информация	4-149

HDKLIE

HDKLIE		
HDKLIE	Кабельный лоток лестничного типа	4-154
КРЫШКА		
HDDI	Крышка	4-154
ФИКСАТОР КРЫШКИ		
DKI	Фиксатор крышки HDKLIE	4-155
АНСЕССУАРЫ		
HDKLIB	Угол горизонтальный HDKLIE	4-155
HDDIB	Крышка угла горизонтального	4-155
HDKLIT	Ответвитель Т-образный HDKLIE	4-156
HDDIT	Крышка ответвителя Т-образного	4-156
HDKLIX	Ответвитель Х-образный HDKLIE	4-157
HDKLIVSB	Угол вертикальный изменяемый HDKLIE	4-157
BP	Основание перфорированное	4-157
HDABIE	Кронштейн стеновой HDKLIE	4-158
HDLVIRR	Редукция правая HDKLIE	4-158
HDLVIRL	Редукция левая HDKLIE	4-158
HDAHIE	Крюк-ответвитель HDKLIE	4-159
HDDIV	Шарнир вертикальный HDKLIE	4-159
HDDSIH	Шарнир горизонтальный HDKLIE	4-159
HDVIE	Опора для крепления к полу HDKLIE	4-160
HDBKIE25	Прижим лотковый HDKLIE	4-160
HDBKIE40	Прижим лотковый HDKLIE	4-160
HDBKID25	Держатель SLOS	4-161
DOPKLIE	Колпачок защитный HDKLIE	4-161
SLOS	Разделитель	4-161
СОЕДИНИТЕЛИ		
HDLVIE	Соединитель лотковый HDKLIE	4-162
	Техническая информация	4-163

KLM

KLM		
KLM	Кабельный лоток лестничного типа с высотой 125мм	4-168
КРЫШКА		
HDDIG	Крышка	4-169
ФИКСАТОР КРЫШКИ		
HDDKIG	Фиксатор крышки	4-169
KLMZWABD	Держатель крышки регулируемый для лотков KLM/KLZ/KLW	4-169

АНЕССУАРЫ		
KLMB	Угол горизонтальный 90° для лотков KLM	4-170
KLMT	Ответвитель Т-образный для лотков KLM	4-170
KLMX	Ответвитель Х-образный для лотков KLM	4-171
KLMVB	Угол вертикальный внешний 90° для лотков KLM	4-171
KLMSB	Угол вертикальный внутренний 90° для лотков KLM	4-172
KLMVSB	Секция вертикальная шарнирная для лотков KLM	4-172
KLMAH	Крюк-ответвитель горизонтальный для лотков KLM	4-173
KLMAHV	Крюк-ответвитель вертикальный для лотков KLM	4-173
KLMDSH	Шарнир горизонтальный для лотков KLM	4-173
KLMDSV	Шарнир вертикальный для лотков KLM	4-174
KLMVST	Опора для крепления к полу для лотков KLM	4-174
KLMVS	Редукция регулируемая для лотков KLM	4-174
KLMZWAB	Кронштейн дистанционный для лотков KLM/KLZ/KLW	4-175
KLMZWBK	Прижим лотковый для лотков KLM/KLZ/KLW	4-175
DOPKLM	Колпачёк защитный для лотков KLM	4-175
KLMKP	Соединитель лотковый для лотков KLM	4-176
BP	Основание перфорированное	4-176
SLOS	Разделитель	4-176
	Техническая информация	4-177

KLZ

KLZ		
KLZ	Кабельный лоток лестничного типа с высотой 150мм	4-184
КРЫШКА		
HDDIG	Крышка	4-185
ФИКСАТОР КРЫШКИ		
HDDKIG	Фиксатор крышки	4-185
KLMZWABD	Держатель крышки регулируемый для лотков KLM/KLZ/KLW	4-185
АНЕССУАРЫ		
KLZB	Угол горизонтальный 90° для лотков KLZ	4-186
KLZT	Ответвитель Т-образный для лотков KLZ	4-186
KLZX	Ответвитель Х-образный для лотков KLZ	4-187
KLZVB	Угол вертикальный внешний 90° для лотков KLZ	4-187
KLZSB	Угол вертикальный внутренний 90° для лотков KLZ	4-188
KLZVSB	Секция вертикальная шарнирная для лотков KLZ	4-188
KLZAH	Крюк-ответвитель горизонтальный для лотков KLZ	4-189
KLZAHV	Крюк-ответвитель вертикальный для лотков KLZ	4-189
KLZDSH	Шарнир горизонтальный для лотков KLZ	4-189
KLZDSV	Шарнир вертикальный для лотков KLZ	4-190
KLZVST	Опора для крепления к полу для лотков KLZ	4-190
KLZVS	Редукция регулируемая для лотков KLZ	4-190
KLMZWAB	Кронштейн дистанционный для лотков KLM/KLZ/KLW	4-191
KLMZWBK	Прижим лотковый для лотков KLM/KLZ/KLW	4-191
DOPKLZ	Колпачёк защитный для лотков KLZ	4-191
KLZKP	Соединитель лотковый для лотков KLZ	4-192
BP	Основание перфорированное	4-192
SLOS	Разделитель	4-192
	Техническая информация	4-193

KLW

KLW		
KLW	Кабельный лоток лестничного типа с высотой 200мм	4-198
КРЫШКА		
HDDIG	Крышка	4-199
ФИКСАТОР КРЫШКИ		
HDDKIG	Фиксатор крышки	4-199
KLMZWABD	Держатель крышки регулируемый для лотков KLM/KLZ/KLW	4-199
АНЕССУАРЫ		
KLWB	Угол горизонтальный 90° для лотков KLW	4-200
KLWT	Ответвитель Т-образный для лотков KLW	4-200
KLWX	Ответвитель Х-образный для лотков KLW	4-201
KLWVB	Угол вертикальный внешний 90° для лотков KLW	4-201
KLWSB	Угол вертикальный внутренний 90° для лотков KLW	4-202
KLWVSB	Секция вертикальная шарнирная для лотков KLW	4-202
KLWAH	Крюк-ответвитель горизонтальный для лотков KLW	4-203

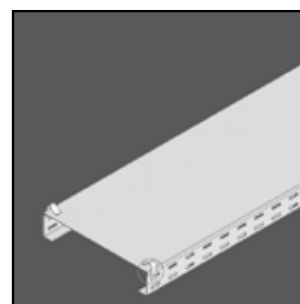
KLWAHV	Крюк-ответвитель вертикальный для лотков KLW	4-203
KLWDSH	Шарнир горизонтальный для лотков KLW	4-203
KLWDSV	Шарнир вертикальный для лотков KLW	4-204
KLWVST	Опора для крепления к полу для лотков KLW	4-204
KLWVS	Редукция регулируемая для лотков KLW	4-204
KLMZWAB	Кронштейн дистанционный для лотков KLM/KLZ/KLW	4-205
KLMZWBK	Прижим лотковый для лотков KLM/KLZ/KLW	4-205
DOPKLW	Колпачёк защитный для лотков KLW	4-205
KLWKP	Соединитель лотковый для лотков KLW	4-206
BP	Основание перфорированное	4-206
SLOS	Разделитель	4-206
	Техническая информация	4-207

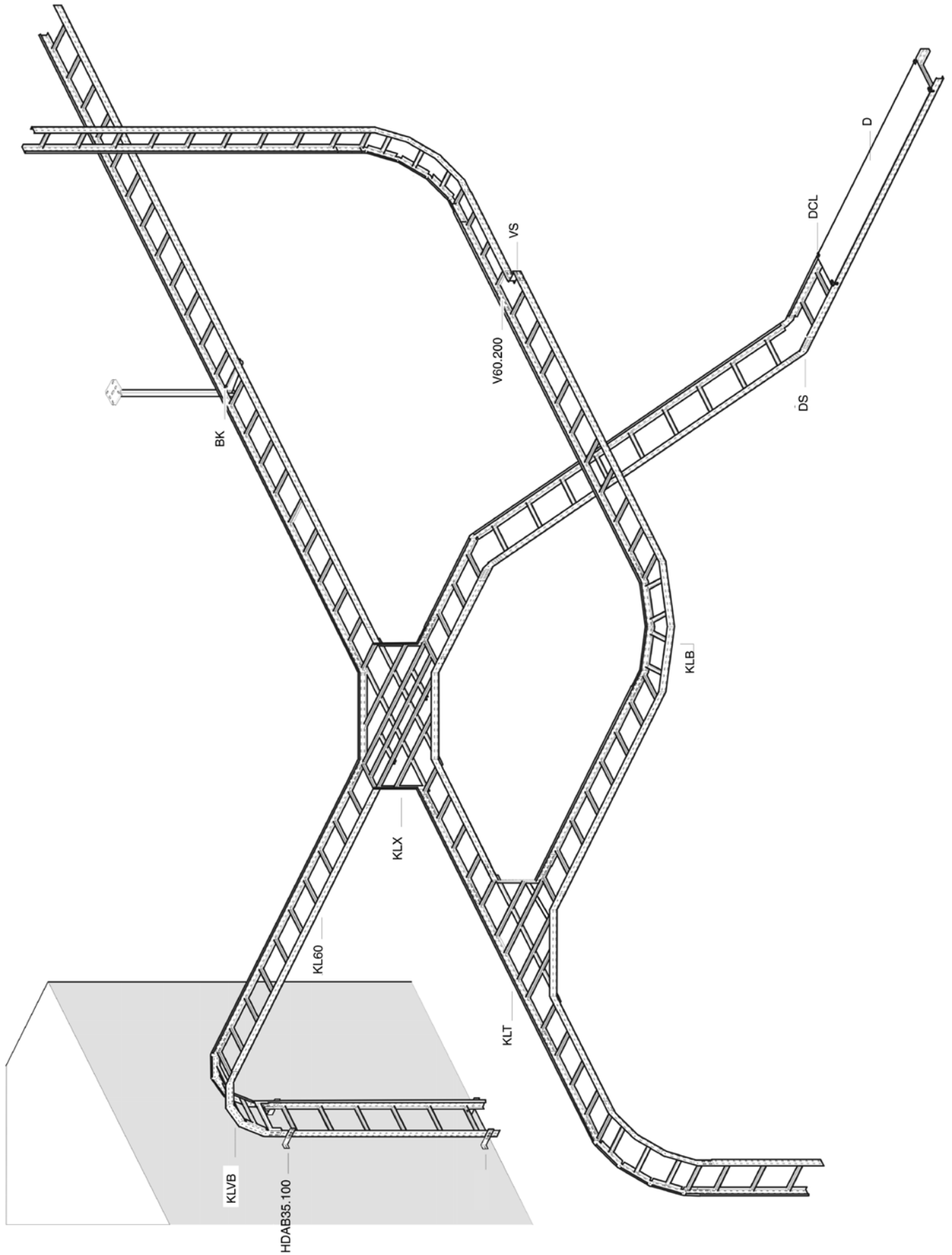
КАБЕЛЬНЫЕ ЗАЖИМЫ

КАБЕЛЬНЫЕ ЗАЖИМЫ		
HDH1	Зажим кабельный для одного кабеля	4-211
HDRU1	Зажим кабельный для одного кабеля	4-211
HDH2	Зажим кабельный для двух кабелей	4-212
HDRU2	Зажим кабельный для двух кабелей	4-212

КАБЕЛЬНЫЕ ЛОТКИ ЛЕСТНИЧНОГО ТИПА

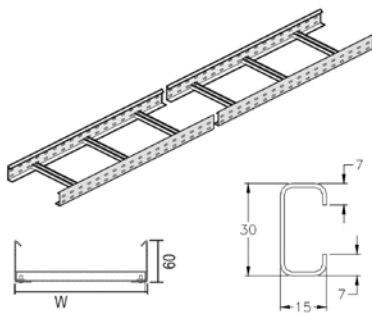
KL





KL60

Кабельный лоток лестничного типа



Лонжероны: перфорированный L-образный профиль
 Перекладки из C-образного профиля

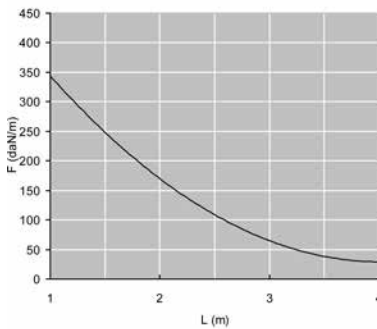
Полезная внутренняя высота	45 мм
Расстояние между перекладками	300 мм
Стандартное исполнение	Сталь sendzimir
Вариант исполнения HD	Горячее цинкование
Вариант исполнения PE	Полиэфирное порошковое покрытие

HD	Артикул	↑ мм	↔ мм	↔ мм	↔ мм	кг/м	⊠	Наличие на складе	Ед. изм.
HD	KL60.200	60	200		3000	2,370	24	✓	м
HD	KL60.300	60	300		3000	2,570	24	✓	м
HD	KL60.400	60	400		3000	2,770	24	✓	м
HD	KL60.500	60	500		3000	2,970	24	✓	м
HD	KL60.600	60	600		3000	3,200	24	✓	м

Для монтажа с:									
HD	V60.200	50	200	-	-	0,080	20	✓	шт.
HD	VM6.10	-	-	M6	10	0,008	100	✓	шт.

График допустимых нагрузок

В диаграмме представлены данные о равномерно распределенной допустимой нагрузке, применяемой к нескольким опорам. Они соответствуют IEC 61537 / 10.3.3, вид испытаний III относительно 1/5 расстояния между опорами.



F - максимально допустимая нагрузка (даН/м)
 L - расстояние между опорами (м)
 макс. деформация при изгибе (м) = L/100
 1 даН/м = 1 кг/м

Характеристики

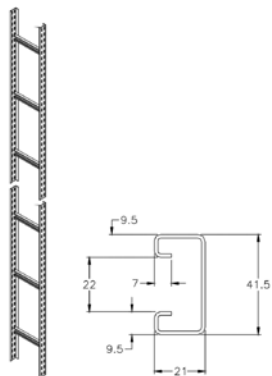
- легкие по весу
- прочные
- фиксация разделителя SLOS35 в кабельном лотке лестничного типа осуществляется с помощью фасонной гайки GM6 и винта RB6.10
- все соединительные элементы листового кабельного лотка также применимы к данному лотку лестничного типа
- в случае разрезания лотка лестничного типа не нужно делать какие-либо отверстия для соединения.

Техническая информация

Лонжероны выполнены из L-образного профиля с закруглёнными кромками бортов. Перфорация по всей длине лонжерона. Перекладки выполнены из C-образного профиля и располагаются в лонжеронах с интервалом в 300 мм. Крепление методом «клинч». Отверстия перекладок направлены вверх.

SKL60

Вертикальный кабельный лоток лестничного типа



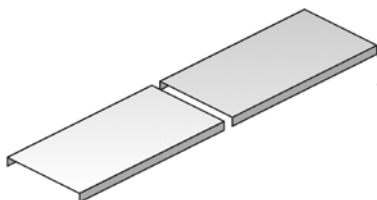
Лонжероны: перфорированный L-образный профиль
 Перекладки из С-образного профиля 41x21 мм

Полезная внутренняя высота	39 мм
Расстояние между перекладками	500 мм
Максимальная нагрузка	114 кг/переклад.
Стандартное исполнение	Сталь sendzimir
Вариант исполнения HD	Горячее цинкование
Вариант исполнения PE	Полиэфирное порошковое покрытие

HD	Артикул	↑ мм	↔ мм	↔ мм	↔ мм	кг/м	⊠	Наличие на складе	Ед. изм.
HD	SKL60.200	60	200		3000	2,430	24		м
HD	SKL60.300	60	300		3000	2,670	24		м
HD	SKL60.400	60	400		3000	2,930	24		м
HD	SKL60.500	60	500		3000	3,070	24		м
HD	SKL60.600	60	600		3000	3,330	24		м
Для монтажа с:									
HD	V60.200	50	200	-	-	0,080	20	✓	шт.
HD	VM6.10	-	-	M6	10	0,008	100	✓	шт.

D

Крышка универсальная



Применяется при горизонтальном и вертикальном монтаже

Стандартное исполнение	Сталь sendzimir
Вариант исполнения HD	Горячее цинкование
Вариант исполнения PE	Полиэфирное порошковое покрытие

HD	Артикул	↑ мм	↔ мм	↔ мм	↔ мм	кг/м	⊠	Наличие на складе	Ед. изм.
HD	D200	10	200	0,75	2000	1,420	20	✓	м
HD	D300	10	300	1,00	2000	2,100	20	✓	м
HD	D400	10	400	1,25	2000	4,150	20	✓	м
HD	D500	10	500	1,25	2000	5,000	2	✓	м
HD	D600	10	600	1,25	2000	5,650	2	✓	м
Для монтажа с:									
-	DCL	-	-	-	-	0,005	100	✓	шт.

Более подробные характеристики данного изделия приведены в конце главы.

Крышки шириной > 400 мм поставляются с диагональными ребрами жесткости.

DCL

Фиксатор крышки из нержавеющей стали



Количество: 2 шт. на метр.

Стандартное исполнение

Нержавеющая сталь

HD	Артикул	↑ мм	↔ мм	↔ мм	↔ мм	кг/шт.	⊞	Наличие на складе	Ед. изм.
-	DCL	-				0,005	100	✓	шт.

Заказывать полными упаковками.

KLB

Угол горизонтальный (KL)



Радиус

300 мм

Стандартное исполнение

Сталь sendzimir

Вариант исполнения HD

Горячее цинкование

Вариант исполнения PE

Полиэфирное порошковое покрытие

HD	Артикул	↑ мм	↔ мм	↔ мм	↔ мм	кг/шт.	⊞	Наличие на складе	Ед. изм.
HD	KLB60.200	60	200			2,900	1	✓	шт.
HD	KLB60.300	60	300			3,600	1	✓	шт.
HD	KLB60.400	60	400			4,200	1	✓	шт.
HD	KLB60.500	60	500			4,600	1	✓	шт.
HD	KLB60.600	60	600			5,050	1	✓	шт.

Для монтажа с:

HD	V60.200	50	200	-	-	0,080	20	✓	шт.
HD	VM6.10	-	-	M6	10	0,008	100	✓	шт.

Минимальное количество винтов и гаек типа VM6.10 : 8 шт.

HDDIB

Крышка угла горизонтального



Радиус

300 мм

Стандартное исполнение

Горячее цинкование

Вариант исполнения PE

Duplex

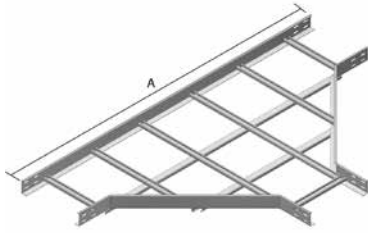
Артикул	↑ мм	↔ мм	↔ мм	↔ мм	кг/шт.	⊞	Наличие на складе	Ед. изм.
HDDIB200	20	205			1,850	1	✓	шт.
HDDIB300	20	305			3,100	1	✓	шт.
HDDIB400	20	405			4,500	1	✓	шт.
HDDIB500	20	505			5,900	1	✓	шт.
HDDIB600	20	605			7,900	1	✓	шт.

Для монтажа с:

-	DCL	-	-	-	-	0,005	100	✓	шт.
---	------------	---	---	---	---	-------	-----	---	-----

KLT

Ответвитель Т-образный (KL)



Радиус	600 мм
Стандартное исполнение	Сталь sendzimir
Вариант исполнения HD	Горячее цинкование
Вариант исполнения PE	Полиэфирное порошковое покрытие

	200	300	400	500	600
A (мм)	1400	1500	1600	1700	1800

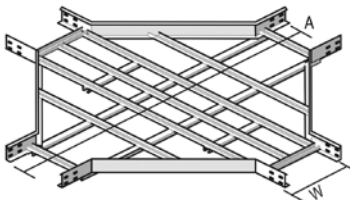
HD	Артикул	↑ мм	↔ мм	↔ мм	↔ мм	кг/шт.	📦	Наличие на складе	Ед. изм.
HD	KLT60.200	60	200		-	6,100	1		шт.
HD	KLT60.300	60	300		-	7,000	1		шт.
HD	KLT60.400	60	400		-	8,150	1		шт.
HD	KLT60.500	60	500		-	9,150	1		шт.
HD	KLT60.600	60	600		-	10,150	1		шт.

Для монтажа с:									
HD	V60.200	50	200	-	-	0,080	20	✓	шт.
HD	VM6.10	-	-	M6	10	0,008	100	✓	шт.

Минимальное количество винтов и гаек типа VM6.10 : 12 шт.

KLX

Ответвитель X-образный (KL)



Радиус	600 мм
Стандартное исполнение	Сталь sendzimir
Вариант исполнения HD	Горячее цинкование
Вариант исполнения PE	Полиэфирное порошковое покрытие

W (мм)	200	300	400	500	600
A (мм)	1400	1500	1600	1700	1800

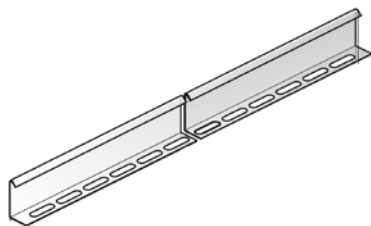
HD	Артикул	↑ мм	↔ мм	↔ мм	↔ мм	кг/шт.	📦	Наличие на складе	Ед. изм.
HD	KLX60.200	60	200		-	8,200	1		шт.
HD	KLX60.300	60	300		-	8,900	1		шт.
HD	KLX60.400	60	400		-	9,800	1		шт.
HD	KLX60.500	60	500		-	10,800	1		шт.
HD	KLX60.600	60	600		-	11,400	1		шт.

Для монтажа с:									
HD	V60.200	50	200	-	-	0,080	20	✓	шт.
HD	VM6.10	-	-	M6	10	0,008	100	✓	шт.

Минимальное количество винтов и гаек типа VM6.10 : 16 шт.

SLOS

Разделитель



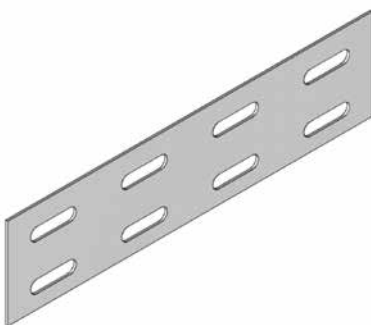
Стандартное исполнение	Сталь sendzimir
Вариант исполнения HD	Горячее цинкование
Вариант исполнения PE	Полиэфирное порошковое покрытие

HD	Артикул	↑ мм	↔ мм	↔ мм	↔ мм	кг/м	📦	Наличие на складе	Ед. изм.
HD	SLOS35	35			3000	0,330	150	✓	м
Для монтажа с:									
HD	GM6	-	-	M6	-	0,010	50	✓	шт.
HD	RB6.10	-	-	M6	10	0,004	100		шт.

Комплекты для крепления: 1шт. на метр.

V60.200

Соединитель



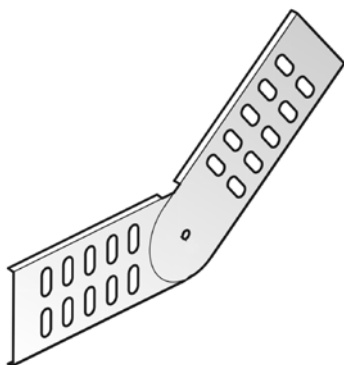
Стандартное исполнение	Сталь sendzimir
Вариант исполнения HD	Горячее цинкование
Вариант исполнения PE	Полиэфирное порошковое покрытие

HD	Артикул	↑ мм	↔ мм	↔ мм	↔ мм	кг/шт.	📦	Наличие на складе	Ед. изм.
HD	V60.200	50	200		-	0,080	20	✓	шт.
Для монтажа с:									
HD	VM6.10	-	-	M6	10	0,008	100	✓	шт.

Заказывать полными упаковками.
Минимальное количество винтов и гаек : 4 шт.

DS

Соединитель шарнирный



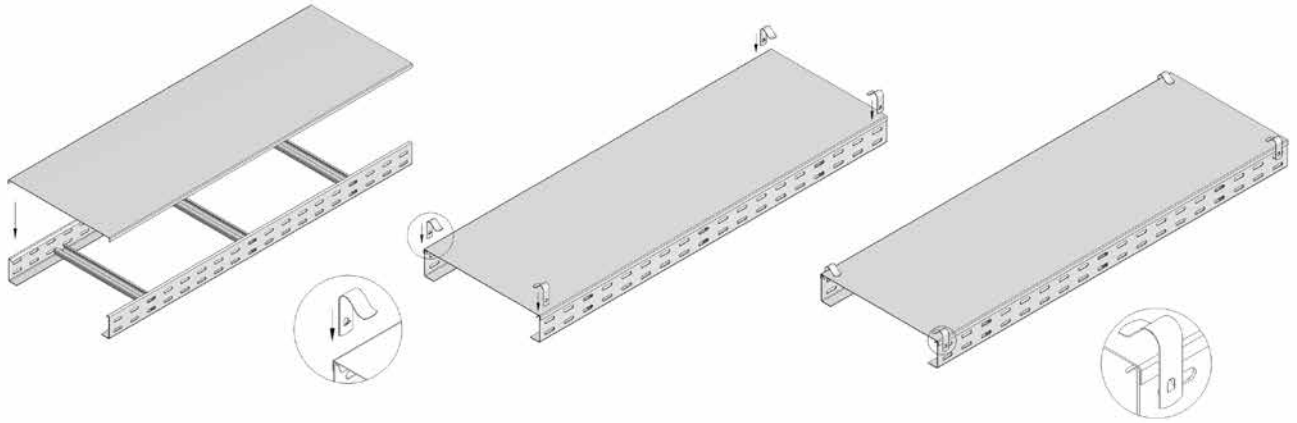
Стандартное исполнение	Сталь sendzimir
Вариант исполнения HD	Горячее цинкование
Вариант исполнения PE	Полиэфирное порошковое покрытие

HD	Артикул	↑ мм	↔ мм	↔ мм	↔ мм	кг/шт.	📦	Наличие на складе	Ед. изм.
HD	DS60	60			-	0,130	20	✓	шт.
Для монтажа с:									
HD	VM6.10	-	-	M6	10	0,008	100	✓	шт.

Заказывать полными упаковками.
Минимальное количество винтов и гаек : 4 шт.

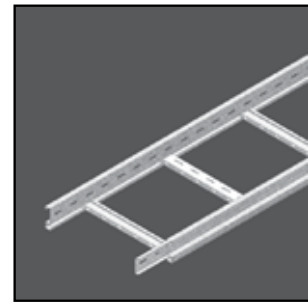
D

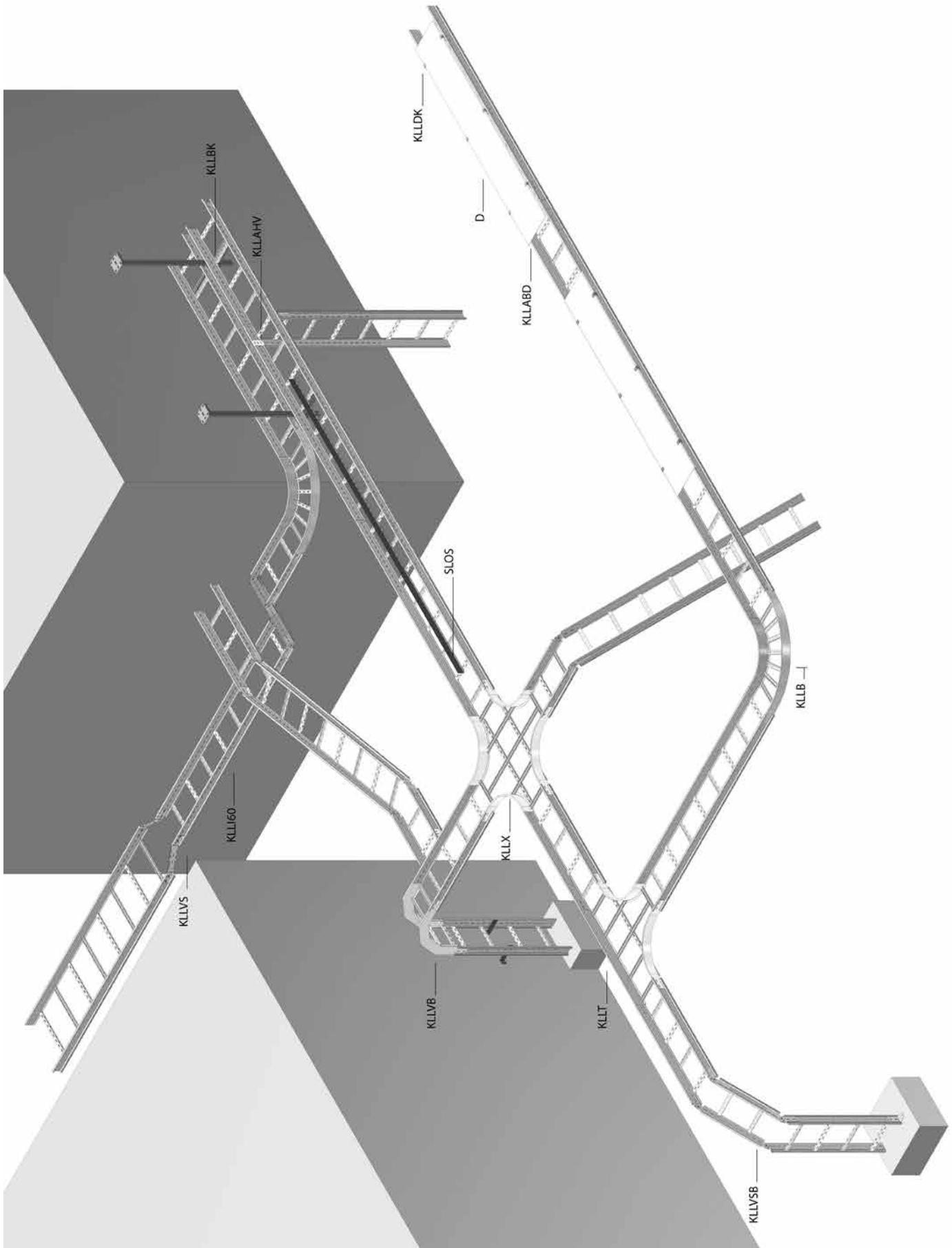
Техническая информация



КАБЕЛЬНЫЕ ЛОТКИ ЛЕСТНИЧНОГО ТИПА

KLLI / KLL

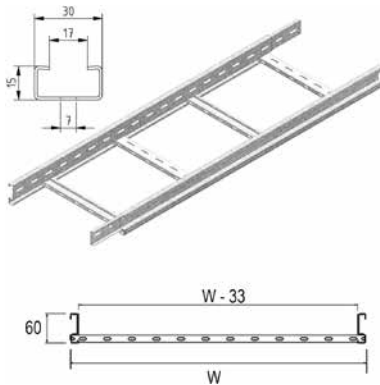




4

KLLI60

Кабельный лоток лестничного типа с телескопическими концами серии "LIGHT"



Лонжероны: перфорированный S-образный профиль
Перекладки из C-образного профиля

Полезная внутренняя высота	44 мм
Расстояние между перекладками	250 мм (По запросу: 100 мм - 300 мм, с шагом 50 мм)
По запросу	длина 6 000 мм
По запросу	ширина 700 – 1 200 мм (с шагом 100 мм)
Стандартное исполнение	Сталь sendzimir
Вариант исполнения HD	Горячее цинкование
Вариант исполнения PE	Полиэфирное порошковое покрытие

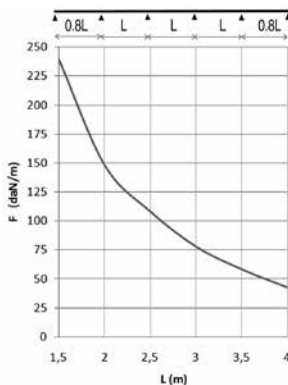
HD	Артикул	↑ мм	↔ мм	↔ мм	↔ мм	кг/м	⊠	Наличие на складе	Ед. изм.
HD	KLLI60.150	60	150	1,00	3000	2,142	30	✓	м
HD	KLLI60.200	60	200	1,00	3000	2,261	30	✓	м
HD	KLLI60.300	60	300	1,00	3000	2,499	30	✓	м
HD	KLLI60.400	60	400	1,00	3000	2,736	30	✓	м
HD	KLLI60.500	60	500	1,00	3000	2,974	30	✓	м
HD	KLLI60.600	60	600	1,00	3000	3,212	30	✓	м
HD	KLLI60.800	60	800	1,00	3000	3,687	30		м
HD	KLLI60.1000	60	1000	1,00	3000	4,162	30		м

Для монтажа с:

HD	VM6.10	-	-	M6	10	0,008	100	✓	шт.
HD	VMK6.10	-	-	M6	-	0,009	100	✓	шт.
HD	VMK12.20	-	-	M12	-	0,073	100	✓	шт.

График допустимых нагрузок

В диаграмме представлены данные о равномерно распределенной допустимой нагрузке, применяемой к нескольким опорам. Они соответствуют IEC 61537 относительно середины и конца пролета =0,8x расстояния между опорами.



F - максимально допустимая нагрузка (даН/м)

L - расстояние между опорами (м)

макс. деформация при изгибе (м) = L/100

Характеристики

- легкие по весу
- прочные
- фиксация разделителя SLOS35 в кабельном лотке лестничного типа осуществляется с помощью фасонной гайки GM6 и винта RB6.10
- в случае разрезания лотка нет необходимости делать отверстия для соединения
- соединяется со следующим лотком при помощи KLLKP60 и VM6.10

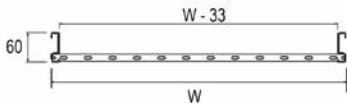
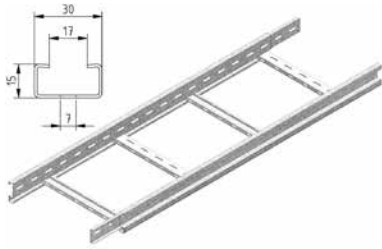
Техническая информация

Лонжероны выполнены из S-образного профиля с закругленными кромками бортов. Перфорация по всей длине лонжерона. Перекладки выполнены из C-образного профиля и располагаются в лонжеронах с интервалом в 250 мм.

Крепление методом «клинч». Отверстия перекладок направлены вверх.

KLLI60.6

Кабельный лоток лестничного типа с телескопическими концами серии "LIGHT"



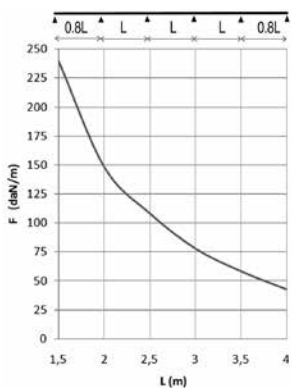
Лонжероны: перфорированный S-образный профиль
 Перекладки из C-образного профиля

Полезная внутренняя высота	44 мм
Расстояние между перекладинами	250 мм (По запросу: 100 мм - 300 мм, с шагом 50 мм)
По запросу	ширина 700 – 1 200 мм (с шагом 100 мм)
Стандартное исполнение	Сталь sendzimir
Вариант исполнения HD	Горячее цинкование
Вариант исполнения PE	Полиэфирное порошковое покрытие

HD	Артикул	↑ мм	↔ мм	↔ мм	↔ мм	↔ мм	↔ мм	↔ мм	↔ мм	↔ мм	↔ мм	↔ мм	Наличие на складе	Ед. изм.
HD	KLLI60.150.6	60	150	1,00	6000	2,142	30							м
HD	KLLI60.200.6	60	200	1,00	6000	2,261	30							м
HD	KLLI60.300.6	60	300	1,00	6000	2,499	30							м
HD	KLLI60.400.6	60	400	1,00	6000	2,736	30							м
HD	KLLI60.500.6	60	500	1,00	6000	2,974	30							м
HD	KLLI60.600.6	60	600	1,00	6000	3,212	30							м
HD	KLLI60.800.6	60	800	1,00	6000	3,687	30							м
HD	KLLI60.1000.6	60	1000	1,00	6000	4,162	30							м

График допустимых нагрузок

В диаграмме представлены данные о равномерно распределенной допустимой нагрузке, применяемой к нескольким опорам. Они соответствуют IEC 61537 относительно середины и конца пролета =0,8x расстояния между опорами.



F - максимально допустимая нагрузка (даН/м)
 L - расстояние между опорами (м)
 макс. деформация при изгибе (м) = L/100

Характеристики

- легкие по весу
- прочные
- фиксация разделителя SLOS35 в кабельном лотке лестничного типа осуществляется с помощью фасонной гайки GM6 и винта RB6.10
- в случае разрезания лотка нет необходимости делать отверстия для соединения
- соединяется со следующим лотком при помощи KLLKP60 и VM6.10

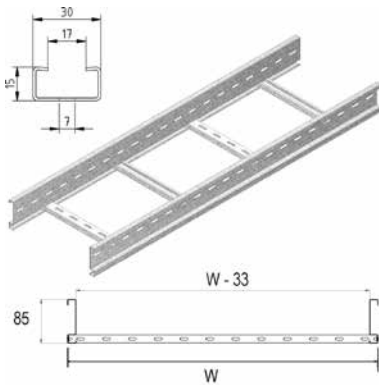
Техническая информация

Лонжероны выполнены из S-образного профиля с закруглёнными кромками бортов. Перфорация по всей длине лонжерона. Перекладки выполнены из C-образного профиля и располагаются в лонжеронах с интервалом в 250 мм.

Скрепление методом «клинч». Отверстия перекладок направлены вверх.

KLL85

Кабельный лоток лестничного типа серии "LIGHT"



Лонжероны: перфорированный S-образный профиль
Перекладины из С-образного профиля

Полезная внутренняя высота	69 мм
Расстояние между перекладинами	250 мм (По запросу: 100 мм - 300 мм, с шагом 50 мм)
По запросу	длина 6 000 мм
По запросу	ширина 700 – 1 200 мм (с шагом 100 мм)
Стандартное исполнение	Сталь sendzimir
Вариант исполнения HD	Горячее цинкование
Вариант исполнения PE	Полиэфирное порошковое покрытие

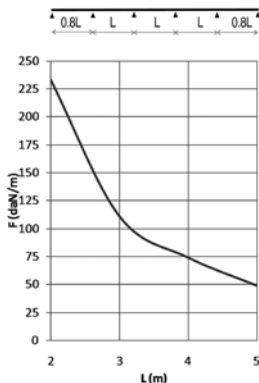
HD	Артикул	↑ мм	↔ мм	↔ мм	↔ мм	кг/м	⊠	Наличие на складе	Ед. изм.
HD	KLL85.200	85	200	1,00	3000	2,687	24		м
HD	KLL85.300	85	300	1,00	3000	2,925	24		м
HD	KLL85.400	85	400	1,00	3000	3,162	24		м
HD	KLL85.500	85	500	1,00	3000	3,400	24		м
HD	KLL85.600	85	600	1,00	3000	3,638	24		м
HD	KLL85.800	85	800	1,00	3000	4,113	24		м
HD	KLL85.1000	85	1000	1,00	3000	4,588	24		м

Для монтажа с:

HD	KLLKP85	65	13	-	200	0,165	12		шт.
HD	VM6.10	-	-	M6	10	0,008	100	✓	шт.

График допустимых нагрузок

В диаграмме представлены данные о равномерно распределенной допустимой нагрузке, применяемой к нескольким опорам. Они соответствуют IEC 61537 относительно середины и конца пролета =0,8x расстояния между опорами.



F - максимально допустимая нагрузка (даН/м)

L - расстояние между опорами (м)

макс. деформация при изгибе (м) = L/100

Характеристики

- легкие по весу
- прочные
- фиксация разделителя SLOS60 в кабельном лотке лестничного типа осуществляется с помощью гайки фасонной GM6 и винта RB6.10
- в случае разрезания лотка нет необходимости делать отверстия для соединения
- соединяется со следующим лотком при помощи KLLKP85 и VM6.10

Техническая информация

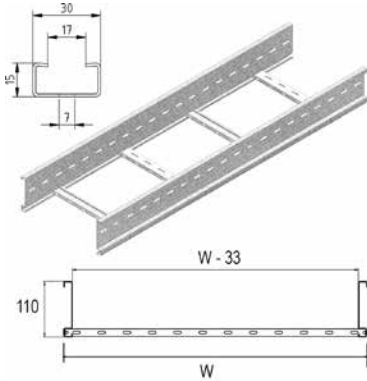
Лонжероны выполнены из S-образного профиля с закругленными кромками бортов. Перфорация по всей длине лонжерона. Перекладины выполнены из

S-образного профиля и располагаются в лонжеронах с интервалом в 250 мм.

Крепление методом «клинч». Отверстия перекладин направлены вверх.

KLL110

Кабельный лоток лестничного типа серии "LIGHT"



Лонжероны: перфорированный S-образный профиль
 Перекладки из C-образного профиля

Полезная внутренняя высота	94 мм
Расстояние между перекладками	250 мм (По запросу: 100 мм - 300 мм, с шагом 50 мм)
По запросу	длина 6 000 мм
По запросу	ширина 700 – 1 200 мм (с шагом 100 мм)
Стандартное исполнение	Сталь sendzimir
Вариант исполнения HD	Горячее цинкование
Вариант исполнения PE	Полиэфирное порошковое покрытие

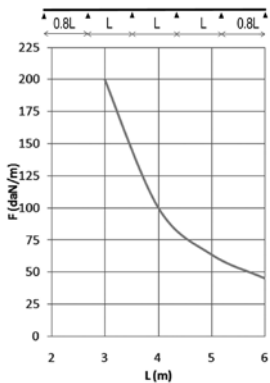
HD	Артикул	↑ мм	↔ мм	↔ мм	↔ мм	кг/м	⊠	Наличие на складе	Ед. изм.
HD	KLL110.200	110	200	1,25	3000	3,699	18		м
HD	KLL110.300	110	300	1,25	3000	3,937	18		м
HD	KLL110.400	110	400	1,25	3000	4,174	18		м
HD	KLL110.500	110	500	1,25	3000	4,412	18		м
HD	KLL110.600	110	600	1,25	3000	4,650	18		м
HD	KLL110.800	110	800	1,25	3000	5,125	18		м
HD	KLL110.1000	110	1000	1,25	3000	5,600	18		м

Для монтажа с:

HD	VM6.10	-	-	M6	10	0,008	100	✓	шт.
HD	KLLKP110	89	13	-	400	0,500	12		шт.

График допустимых нагрузок

В диаграмме представлены данные о равномерно распределенной допустимой нагрузке, применяемой к нескольким опорам. Они соответствуют IEC 61537 относительно середины и конца пролета =0,8x расстояния между опорами.



F - максимально допустимая нагрузка (даН/м)
 L - расстояние между опорами (м)
 макс. деформация при изгибе (м) = L/100

Характеристики

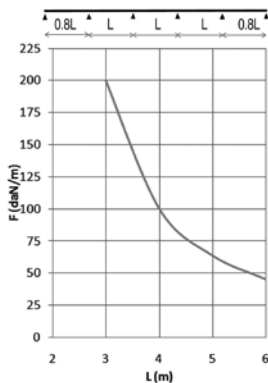
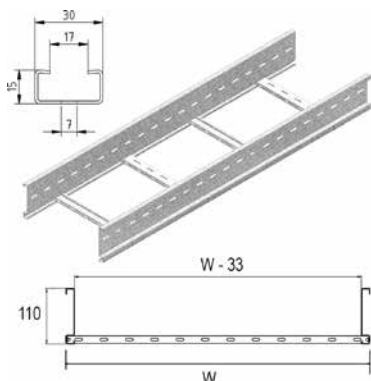
- легкие по весу
- прочные
- фиксация разделителя SLOS85 в кабельном лотке лестничного типа осуществляется с помощью гайки фасонной GM6 и винта RB6.10
- в случае разрезания лотка нет необходимости делать отверстия для соединения
- соединяется со следующим лотком при помощи KLLKP110 и VM6.10

Техническая информация

Лонжероны выполнены из S-образного профиля с закругленными кромками бортов. Перфорация по всей длине лонжерона. Перекладки выполнены из C-образного профиля и располагаются в лонжеронах с интервалом в 250 мм. Крепление методом «клинч». Отверстия перекладок направлены вверх.

KLL110.6

Кабельный лоток лестничного типа серии "LIGHT"



Лонжероны: перфорированный S-образный профиль
Перекладки из С-образного профиля

Полезная внутренняя высота	94 мм
Расстояние между перекладками	250 мм (По запросу: 100 мм - 300 мм, с шагом 50 мм)
По запросу	ширина 700 – 1 200 мм (с шагом 100 мм)
Стандартное исполнение	Сталь sendzimir
Вариант исполнения HD	Горячее цинкование
Вариант исполнения PE	Полиэфирное порошковое покрытие

HD	Артикул	↑ мм	↔ мм	↔ мм	↔ мм	кг/м	⊠	Наличие на складе	Ед. изм.
HD	KLL110.200.6	110	200	1,25	6000	3,699	36		м
HD	KLL110.300.6	110	300	1,25	6000	3,937	36		м
HD	KLL110.400.6	110	400	1,25	6000	4,174	36		м
HD	KLL110.500.6	110	500	1,25	6000	4,412	36		м
HD	KLL110.600.6	110	600	1,25	6000	4,650	36		м

График допустимых нагрузок

В диаграмме представлены данные о равномерно распределенной допустимой нагрузке, применяемой к нескольким опорам. Они соответствуют IEC 61537 относительно середины и конца пролета =0,8x расстояния между опорами.

F - максимально допустимая нагрузка (даН/м)

L - расстояние между опорами (м)

макс. деформация при изгибе (м) = L/100

Характеристики

- легкие по весу
- прочные
- фиксация разделителя SLOS85 в кабельном лотке лестничного типа осуществляется с помощью гайки фасонной GM6 и винта RB6.10
- в случае разрезания лотка нет необходимости делать отверстия для соединения
- соединяется со следующим лотком при помощи KLLKP110 и VM6.10

Техническая информация

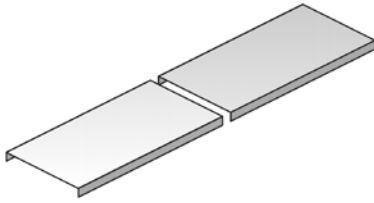
Лонжероны выполнены из S-образного профиля с закругленными кромками бортов. Перфорация по всей длине лонжерона. Перекладки выполнены из

S-образного профиля и располагаются в лонжеронах с интервалом в 250 мм.

Крепление методом «клинч». Отверстия перекладок направлены вверх.

D

Крышка универсальная



Стандартное исполнение	Сталь sendzimir
Вариант исполнения HD	Горячее цинкование
Вариант исполнения PE	Полиэфирное порошковое покрытие

HD	Артикул	↑ мм	↔ мм	↗ мм	↘ мм	кг/м	⊠	Наличие на складе	Ед. изм.
HD D150		10	150	0,75	2000	1,170	20	✓	м
HD D200		10	200	0,75	2000	1,420	20	✓	м
HD D300		10	300	1,00	2000	2,100	20	✓	м
HD D400		10	400	1,25	2000	4,150	20	✓	м
HD D500		10	500	1,25	2000	5,000	2	✓	м
HD D600		10	600	1,25	2000	5,650	2	✓	м

Для монтажа с:									
HD KLLDK		20	20	-	-	0,024	20		шт.

Крышки шириной > 400 мм поставляются с диагональными ребрами жесткости.

KLLDK

Фиксатор крышки для лотков KLL



Количество: 2 шт. на метр	
Стандартное исполнение	Сталь sendzimir
Вариант исполнения HD	Горячее цинкование
Вариант исполнения PE	Полиэфирное порошковое покрытие

HD	Артикул	↑ мм	↔ мм	↗ мм	↘ мм	кг/шт.	⊠	Наличие на складе	Ед. изм.
HD KLLDK		20	20		-	0,024	20		шт.

Более подробные характеристики данного изделия приведены в конце главы.

Заказывать полными упаковками.
Поставляется с болтами В6.20

KLLABD

Держатель крышки регулируемый для лотков KLL



Количество: 2 шт. на метр	
Стандартное исполнение	Сталь sendzimir
Вариант исполнения HD	Горячее цинкование
Вариант исполнения PE	Полиэфирное порошковое покрытие

HD	Артикул	↑ мм	↔ мм	↗ мм	↘ мм	кг/шт.	⊠	Наличие на складе	Ед. изм.
HD KLLABD		90	60		19	0,100	4		шт.

Для монтажа с:									
HD VM6.10		-	-	M6	10	0,008	100	✓	шт.

Более подробные характеристики данного изделия приведены в конце главы.

Заказывать полными упаковками.
Применяется для монтажа лотков с высотой лонжерона: 60 мм, 85 мм, 110 мм.

KLLB

Угол горизонтальный 90° для лотков KLL



Радиус	300 мм
Стандартное исполнение	Сталь sendzimir
Вариант исполнения HD	Горячее цинкование
Вариант исполнения PE	Полиэфирное порошковое покрытие

HD	Артикул	↑ мм	↔ мм	↔ мм	↔ мм	кг/шт.	⊠	Наличие на складе	Ед. изм.
HD	KLLB60.150	60	141		-	1,659	1		шт.
HD	KLLB60.200	60	191		-	1,898	1		шт.
HD	KLLB60.300	60	291		-	2,375	1		шт.
HD	KLLB60.400	60	391		-	2,852	1		шт.
HD	KLLB60.500	60	491		-	3,329	1		шт.
HD	KLLB60.600	60	591		-	3,806	1		шт.
HD	KLLB85.200	85	198		-	2,378	1		шт.
HD	KLLB85.300	85	298		-	2,897	1		шт.
HD	KLLB85.400	85	398		-	3,415	1		шт.
HD	KLLB85.500	85	498		-	3,934	1		шт.
HD	KLLB85.600	85	598		-	4,453	1		шт.
HD	KLLB110.200	110	198		-	2,826	1		шт.
HD	KLLB110.300	110	298		-	3,384	1		шт.
HD	KLLB110.400	110	398		-	3,940	1		шт.
HD	KLLB110.500	110	498		-	4,498	1		шт.
HD	KLLB110.600	110	598		-	5,055	1		шт.
Для монтажа с:									
	HD VM6.10	-	-	M6	10	0,008	100	✓	шт.

Минимальное количество винтов и гаек типа VM6.10 : 8 шт.

HDDIB

Крышка угла горизонтального

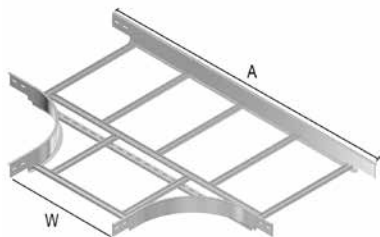


Радиус	300 мм
Стандартное исполнение	Горячее цинкование
Вариант исполнения PE	Duplex

Артикул	↑ мм	↔ мм	↔ мм	↔ мм	кг/шт.	⊠	Наличие на складе	Ед. изм.
HDDIB200	20	205		-	1,850	1	✓	шт.
HDDIB300	20	305		-	3,100	1	✓	шт.
HDDIB400	20	405		-	4,500	1	✓	шт.
HDDIB500	20	505		-	5,900	1	✓	шт.
HDDIB600	20	605		-	7,900	1	✓	шт.

KLLT

Ответвитель Т-образный для лотков KLL



Радиус	300 мм
Стандартное исполнение	Сталь sendzimir
Вариант исполнения HD	Горячее цинкование
Вариант исполнения PE	Полиэфирное порошковое покрытие

W (мм)	150	200	300	400	500	600
A (мм)	1021	1071	1171	1271	1371	1471

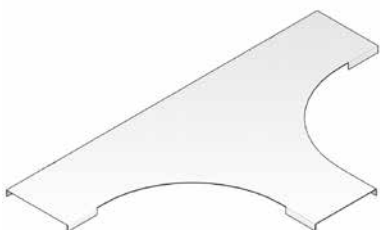
HD	Артикул	↑ мм	↔ мм	↔ мм	↔ мм	кг/шт.	⊞	Наличие на складе	Ед. изм.
HD	KLLT60.150	60	141		-	2,229	1		шт.
HD	KLLT60.200	60	191		-	2,821	1		шт.
HD	KLLT60.300	60	291		-	3,447	1		шт.
HD	KLLT60.400	60	391		-	3,882	1		шт.
HD	KLLT60.500	60	491		-	4,317	1		шт.
HD	KLLT60.600	60	591		-	4,753	1		шт.
HD	KLLT85.200	85	198		-	3,484	1		шт.
HD	KLLT85.300	85	298		-	4,134	1		шт.
HD	KLLT85.400	85	398		-	4,594	1		шт.
HD	KLLT85.500	85	498		-	5,054	1		шт.
HD	KLLT85.600	85	598		-	5,514	1		шт.
HD	KLLT110.200	110	198		-	4,131	1		шт.
HD	KLLT110.300	110	298		-	4,806	1		шт.
HD	KLLT110.400	110	398		-	5,290	1		шт.
HD	KLLT110.500	110	498		-	5,775	1		шт.
HD	KLLT110.600	110	598		-	6,260	1		шт.

Для монтажа с:									
HD	VM6.10	-	-	M6	10	0,008	100	✓	шт.

Минимальное количество винтов и гаек типа VM6.10 : 12 шт.

HDDIT

Крышка ответвителя Т-образного

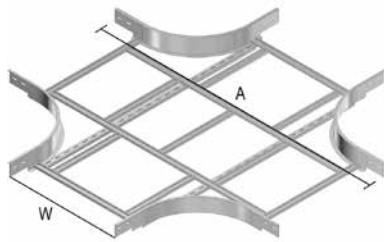


Радиус	300 мм
Стандартное исполнение	Горячее цинкование
Вариант исполнения PE	Duplex

Артикул	↑ мм	↔ мм	↔ мм	↔ мм	кг/шт.	⊞	Наличие на складе	Ед. изм.
HDDIT200	20	205		-	3,900	1	✓	шт.
HDDIT300	20	305		-	5,750	1	✓	шт.
HDDIT400	20	405		-	7,700	1	✓	шт.
HDDIT500	20	505		-	10,100	1	✓	шт.
HDDIT600	20	605		-	13,000	1	✓	шт.

KLLX

Ответвитель X-образный для лотков KLL



Радиус	300 мм
Стандартное исполнение	Сталь sendzimir
Вариант исполнения HD	Горячее цинкование
Вариант исполнения PE	Полиэфирное порошковое покрытие

W (мм)	150	200	300	400	500	600
A (мм)	1021	1071	1171	1271	1371	1471

HD	Артикул	↑ мм	↔ мм	↔ мм	↔ мм	кг/шт.	📦	Наличие на складе	Ед. изм.
HD	KLLX60.150	60	141		-	3,131	1		шт.
HD	KLLX60.200	60	191		-	3,232	1		шт.
HD	KLLX60.300	60	291		-	4,421	1		шт.
HD	KLLX60.400	60	391		-	4,875	1		шт.
HD	KLLX60.500	60	491		-	5,329	1		шт.
HD	KLLX60.600	60	591		-	5,782	1		шт.
HD	KLLX85.200	85	198		-	4,032	1		шт.
HD	KLLX85.300	85	298		-	5,221	1		шт.
HD	KLLX85.400	85	398		-	5,675	1		шт.
HD	KLLX85.500	85	498		-	6,129	1		шт.
HD	KLLX85.600	85	598		-	6,582	1		шт.
HD	KLLX110.200	110	198		-	4,796	1		шт.
HD	KLLX110.300	110	298		-	5,985	1		шт.
HD	KLLX110.400	110	398		-	6,439	1		шт.
HD	KLLX110.500	110	498		-	6,893	1		шт.
HD	KLLX110.600	110	598		-	7,346	1		шт.

Для монтажа с:

HD VM6.10	-	-	M6	10	0,008	100	✓	шт.
-----------	---	---	----	----	-------	-----	---	-----

Минимальное количество винтов и гаек типа VM6.10 : 16 шт.

KLLVB

Угол вертикальный внешний 90° для лотков KLL



Радиус	300 мм
Стандартное исполнение	Сталь sendzimir
Вариант исполнения HD	Горячее цинкование
Вариант исполнения PE	Полиэфирное порошковое покрытие

HD	Артикул	↑ мм	↔ мм	↔ мм	↔ мм	кг/шт.	⊠	Наличие на складе	Ед. изм.
HD	KLLVB60.150	60	141		-	1,528	1		шт.
HD	KLLVB60.200	60	191		-	1,629	1		шт.
HD	KLLVB60.300	60	291		-	1,830	1		шт.
HD	KLLVB60.400	60	391		-	2,032	1		шт.
HD	KLLVB60.500	60	491		-	2,234	1		шт.
HD	KLLVB60.600	60	591		-	2,435	1		шт.
HD	KLLVB85.200	85	198		-	2,083	1		шт.
HD	KLLVB85.300	85	298		-	2,284	1		шт.
HD	KLLVB85.400	85	398		-	2,486	1		шт.
HD	KLLVB85.500	85	498		-	2,688	1		шт.
HD	KLLVB85.600	85	598		-	2,889	1		шт.
HD	KLLVB110.200	110	198		-	2,755	1		шт.
HD	KLLVB110.300	110	298		-	2,956	1		шт.
HD	KLLVB110.400	110	398		-	3,158	1		шт.
HD	KLLVB110.500	110	498		-	3,360	1		шт.
HD	KLLVB110.600	110	598		-	3,561	1		шт.
Для монтажа с:									
HD	VM6.10	-	-	M6	10	0,008	100	✓	шт.

Минимальное количество винтов и гаек типа VM6.10 : 8 шт.

KLLSB

Угол вертикальный внутренний 90° для лотков KLL



Радиус	300 мм
Стандартное исполнение	Сталь sendzimir
Вариант исполнения HD	Горячее цинкование
Вариант исполнения PE	Полиэфирное порошковое покрытие

HD	Артикул	↑ мм	↔ мм	↔ мм	↔ мм	кг/шт.	⊠	Наличие на складе	Ед. изм.
HD	KLLSB60.150	60	141		-	1,528	1		шт.
HD	KLLSB60.200	60	191		-	1,629	1		шт.
HD	KLLSB60.300	60	291		-	1,830	1		шт.
HD	KLLSB60.400	60	391		-	2,032	1		шт.
HD	KLLSB60.500	60	491		-	2,234	1		шт.
HD	KLLSB60.600	60	591		-	2,435	1		шт.
HD	KLLSB85.200	85	198		-	2,083	1		шт.
HD	KLLSB85.300	85	298		-	2,284	1		шт.
HD	KLLSB85.400	85	398		-	2,486	1		шт.
HD	KLLSB85.500	85	498		-	2,688	1		шт.
HD	KLLSB85.600	85	598		-	2,889	1		шт.
HD	KLLSB110.200	110	198		-	2,755	1		шт.
HD	KLLSB110.300	110	298		-	2,956	1		шт.
HD	KLLSB110.400	110	398		-	3,158	1		шт.
HD	KLLSB110.500	110	498		-	3,360	1		шт.
HD	KLLSB110.600	110	598		-	3,561	1		шт.

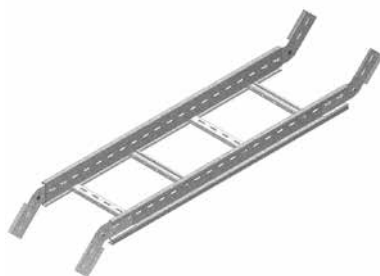
Для монтажа с:

HD VM6.10	-	-	M6	10	0,008	100	✓	шт.
-----------	---	---	----	----	-------	-----	---	-----

Минимальное количество винтов и гаек типа VM6.10 : 8 шт.

KLLVSB

Секция вертикальная шарнирная для лотков KLL



Стандартное исполнение	Сталь sendzimir
Вариант исполнения HD	Горячее цинкование
Вариант исполнения PE	Полиэфирное порошковое покрытие

HD	Артикул	↑ мм	↔ мм	↔ мм	↔ мм	кг/шт.	⊠	Наличие на складе	Ед. изм.
HD	KLLVSB60.150	60	150		1040	2,830	1		шт.
HD	KLLVSB60.200	60	200		1040	2,930	1		шт.
HD	KLLVSB60.300	60	300		1040	3,120	1		шт.
HD	KLLVSB60.400	60	400		1040	3,310	1		шт.
HD	KLLVSB60.500	60	500		1040	3,510	1		шт.
HD	KLLVSB60.600	60	600		1040	3,660	1		шт.
HD	KLLVSB85.200	85	200		1070	3,320	1		шт.
HD	KLLVSB85.300	85	300		1070	3,520	1		шт.
HD	KLLVSB85.400	85	400		1070	3,710	1		шт.
HD	KLLVSB85.500	85	500		1070	3,900	1		шт.
HD	KLLVSB85.600	85	600		1070	4,050	1		шт.
HD	KLLVSB110.200	110	200		1090	4,330	1		шт.
HD	KLLVSB110.300	110	300		1090	4,530	1		шт.
HD	KLLVSB110.400	110	400		1090	4,720	1		шт.
HD	KLLVSB110.500	110	500		1090	4,910	1		шт.
HD	KLLVSB110.600	110	600		1090	5,060	1		шт.

Для монтажа с:

HD VM6.10	-	-	M6	10	0,008	100	✓	шт.
-----------	---	---	----	----	-------	-----	---	-----

Минимальное количество винтов и гаек типа VM6.10 : 8 шт.

KLLBK

Прижим лотковый для лотков KLL



Для крепления кабельного лотка лестничного типа к стеновому кронштейну

Стандартное исполнение	Сталь sendzimir
Вариант исполнения HD	Горячее цинкование
Вариант исполнения PE	Полиэфирное порошковое покрытие

HD	Артикул	↑ мм	↔ мм	↔ мм	↔ мм	кг/шт.	⊠	Наличие на складе	Ед. изм.
HD	KLLBK25	13	25			0,040	20		шт.
HD	KLLBK40	13	40			0,098	20		шт.

Более подробные характеристики данного изделия приведены в конце главы.

Заказывать полными упаковками.
2 шт. на кронштейн.

KLLAHV

Крюк-ответвитель вертикальный для лотков KLL



Стандартное исполнение	Сталь sendzimir
Вариант исполнения HD	Горячее цинкование
Вариант исполнения PE	Полиэфирное порошковое покрытие

HD	Артикул	↑ мм	↔ мм	↔ мм	↔ мм	кг/шт.	⊠	Наличие на складе	Ед. изм.
HD	KLLAHV60	39	16		162	0,100	2		шт.
HD	KLLAHV85	64	16		198	0,150	2		шт.
HD	KLLAHV110	88	16		212	0,230	2		шт.

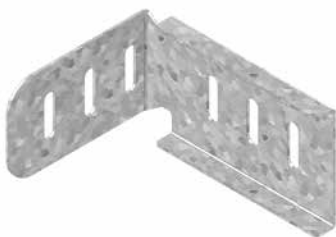
Для монтажа с:

HD	VM6.10	-	-	M6	10	0,008	100	✓	шт.
----	--------	---	---	----	----	-------	-----	---	-----

Заказывать полными упаковками.
Минимальное количество винтов и гаек типа VM6.10 : 4 шт.

KLLAH

Крюк-ответвитель горизонтальный для лотков KLL



Стандартное исполнение	Сталь sendzimir
Вариант исполнения HD	Горячее цинкование
Вариант исполнения PE	Полиэфирное порошковое покрытие

HD	Артикул	↑ мм	↔ мм	↔ мм	↔ мм	кг/шт.	⊠	Наличие на складе	Ед. изм.
HD	KLLAH60	39	118		62	0,100	2		шт.
HD	KLLAH85	64	118		87	0,150	2		шт.
HD	KLLAH110	88	118		111	0,230	2		шт.

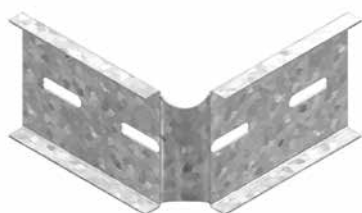
Для монтажа с:

HD	VM6.10	-	-	M6	10	0,008	100	✓	шт.
----	--------	---	---	----	----	-------	-----	---	-----

Заказывать полными упаковками.
Минимальное количество винтов и гаек типа VM6.10 : 4 шт.

KLLDSH

Шарнир горизонтальный для лотков KLL



Стандартное исполнение	Сталь sendzimir
Вариант исполнения HD	Горячее цинкование
Вариант исполнения PE	Полиэфирное порошковое покрытие

HD	Артикул	↑ мм	↔ мм	↔ мм	↔ мм	кг/шт.	⊞	Наличие на складе	Ед. изм.
HD	KLLDSH60	41	10		200	0,080	6		шт.
HD	KLLDSH85	65	10		200	0,118	6		шт.
HD	KLLDSH110	90	10		200	0,157	6		шт.

Для монтажа с:									
HD	VM6.10	-	-	M6	10	0,008	100	✓	шт.

Заказывать полными упаковками.
Минимальное количество винтов и гаек типа VM6.10 : 4 шт.

KLLDSV

Шарнир вертикальный для лотков KLL



Стандартное исполнение	Сталь sendzimir
Вариант исполнения HD	Горячее цинкование
Вариант исполнения PE	Полиэфирное порошковое покрытие

HD	Артикул	↑ мм	↔ мм	↔ мм	↔ мм	кг/шт.	⊞	Наличие на складе	Ед. изм.
HD	KLLDSV60	37	12		240	0,160	6		шт.
HD	KLLDSV85	64	12		266	0,260	6		шт.
HD	KLLDSV110	88	12		290	0,380	6		шт.

Для монтажа с:									
HD	VM6.10	-	-	M6	10	0,008	100	✓	шт.

Заказывать полными упаковками.
Минимальное количество винтов и гаек типа VM6.10 : 4 шт.

KLLVS

Редукция регулируемая для лотков KLL



Макс. редукция 300мм	
Стандартное исполнение	Сталь sendzimir
Вариант исполнения HD	Горячее цинкование
Вариант исполнения PE	Полиэфирное порошковое покрытие

HD	Артикул	↑ мм	↔ мм	↔ мм	↔ мм	кг/шт.	⊞	Наличие на складе	Ед. изм.
HD	KLLVS60	37	13		400	0,260	6		шт.
HD	KLLVS85	65	13		400	0,436	6		шт.
HD	KLLVS110	89	13		500	0,740	6		шт.

Для монтажа с:									
HD	VM6.10	-	-	M6	10	0,008	100	✓	шт.

Более подробные характеристики данного изделия приведены в конце главы.

Заказывать полными упаковками.
Минимальное количество винтов и гаек типа VM6.10 : 4 шт.

KLLVST

Опора для крепления к полу для лотков KLL



Стандартное исполнение	Сталь sendzimir
Вариант исполнения HD	Горячее цинкование
Вариант исполнения PE	Полиэфирное порошковое покрытие

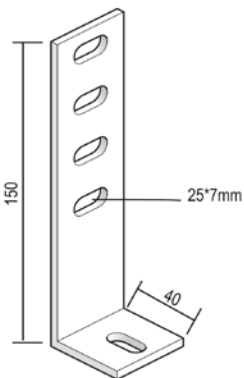
HD	Артикул	↑ мм	↔ мм	↔ мм	↔ мм	кг/шт.	⊞	Наличие на складе	Ед. изм.
HD	KLLVST60	37	35		100	0,080	2		шт.
HD	KLLVST85	64	60		100	0,130	2		шт.
HD	KLLVST110	88	82		100	0,190	2		шт.

Для монтажа с:									
HD	VM6.10	-	-	M6	10	0,008	100	✓	шт.

Заказывать полными упаковками.
Минимальное количество винтов и гаек типа VM6.10 : 2 шт.

HDAB35.110

Кронштейн дистанционный



Используется для вертикального монтажа кабельных лотков лестничного типа	
Стандартное исполнение	Горячее цинкование
Вариант исполнения PE	Duplex

Артикул	↑ мм	↔ мм	↔ мм	↔ мм	кг/шт.	⊞	Наличие на складе	Ед. изм.
HDAB35.110	150	40		-	0,210	20	✓	шт.

Для монтажа с:									
-	HDVM6.20	-	-	M6	20	0,009	100	✓	шт.

Заказывать полными упаковками.

DOPKLL

Колпачёк защитный для лотков KLL



Цвет	Желтый
Стандартное исполнение	Поливинилхлорид

HD	Артикул	↑ мм	↔ мм	↔ мм	↔ мм	кг/шт.	⊞	Наличие на складе	Ед. изм.
-	DOPKLL60	60			-	0,016	12		шт.
-	DOPKLL85	85			-	0,020	12		шт.
-	DOPKLL110	110			-	0,025	12		шт.

Заказывать полными упаковками.

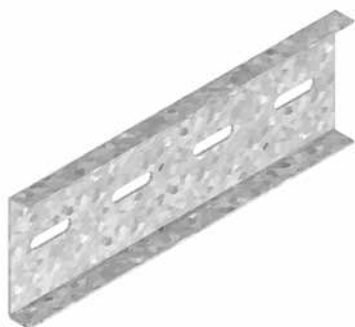
DOPKLL60.M**Колпачёк защитный для KLLI60**

Стандартное исполнение

Поливинилхлорид

HD	Артикул	↑ мм	↔ мм	↔ мм	↔ мм	кг/шт.	📦	Наличие на складе	Ед. изм.
-	DOPKLL60.M	60	21		30	0,012	12		шт.

Заказывать полными упаковками.

KLLKP**Соединитель лотковый для лотков KLL**

Стандартное исполнение

Сталь sendzimir

Вариант исполнения HD

Горячее цинкование

Вариант исполнения PE

Полиэфирное порошковое покрытие

HD	Артикул	↑ мм	↔ мм	↔ мм	↔ мм	кг/шт.	📦	Наличие на складе	Ед. изм.
HD	KLLKP60	41	10		200	0,085	12		шт.
HD	KLLKP85	65	13		200	0,165	12		шт.
HD	KLLKP110	89	13		400	0,500	12		шт.

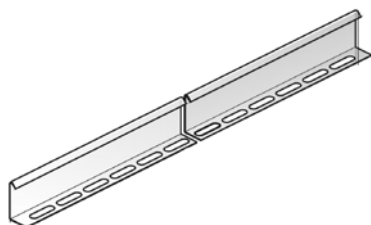
Для монтажа с:

HD	VM6.10	-	-	M6	10	0,008	100	✓	шт.
----	---------------	---	---	----	----	-------	-----	---	-----

Более подробные характеристики данного изделия приведены в конце главы.

Заказывать полными упаковками.

Минимальное количество винтов и гаек типа VM6.10 : 4 шт.

SLOS**Разделитель**

Стандартное исполнение

Сталь sendzimir

Вариант исполнения HD

Горячее цинкование

Вариант исполнения PE

Полиэфирное порошковое покрытие

HD	Артикул	↑ мм	↔ мм	↔ мм	↔ мм	кг/м	📦	Наличие на складе	Ед. изм.
HD	SLOS35	35			3000	0,330	150	✓	м
HD	SLOS60	60			3000	0,511	120	✓	м
HD	SLOS85	85			3000	0,680	60	✓	м

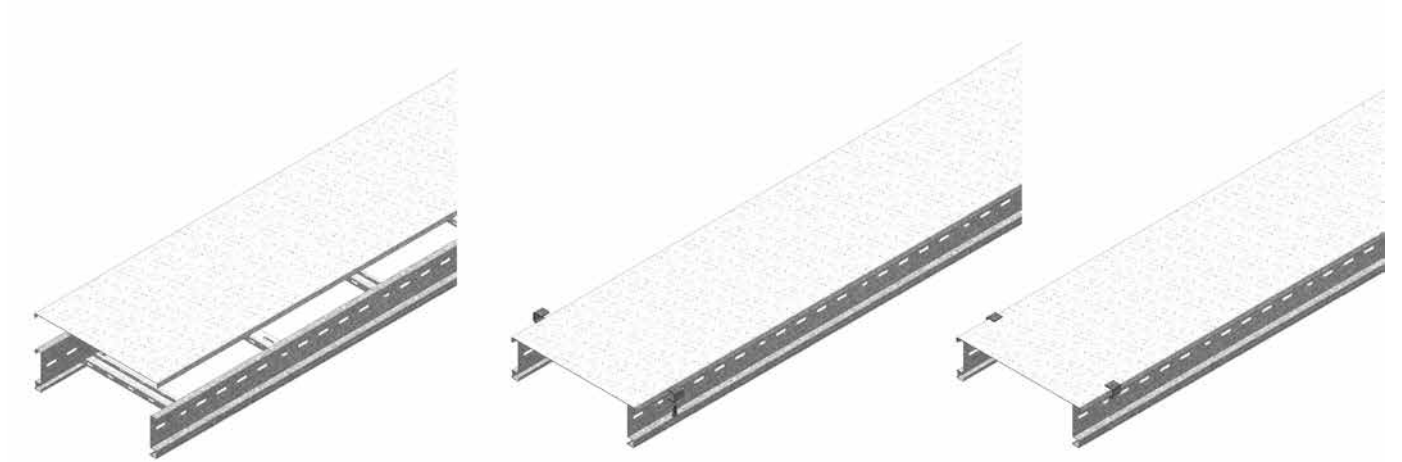
Для монтажа с:

HD	GM6	-	-	M6	-	0,010	50	✓	шт.
HD	RB6.10	-	-	M6	10	0,004	100		шт.

Комплекты для крепления: 1 шт. на метр.

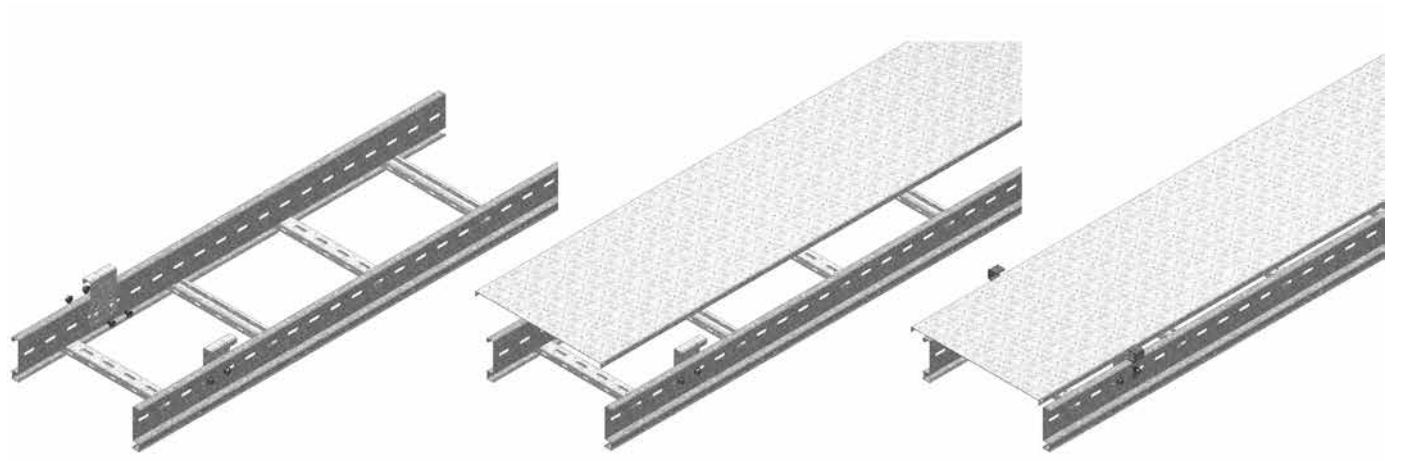
KLLDK

Техническая информация



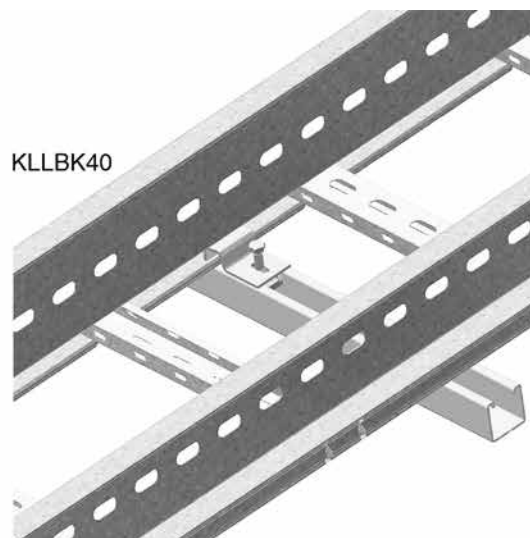
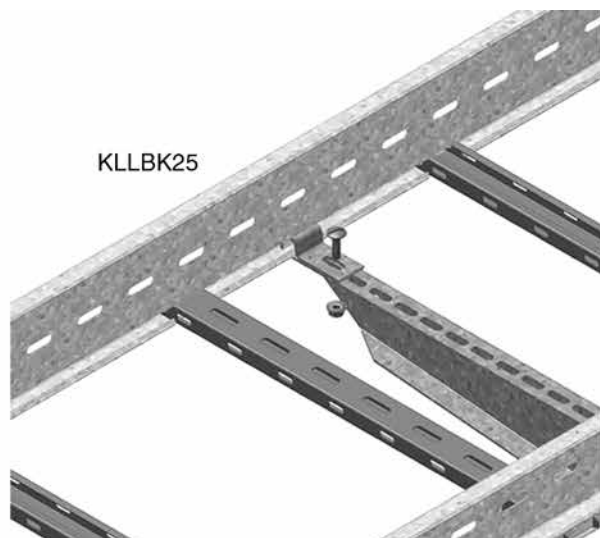
KLLABD

Техническая информация

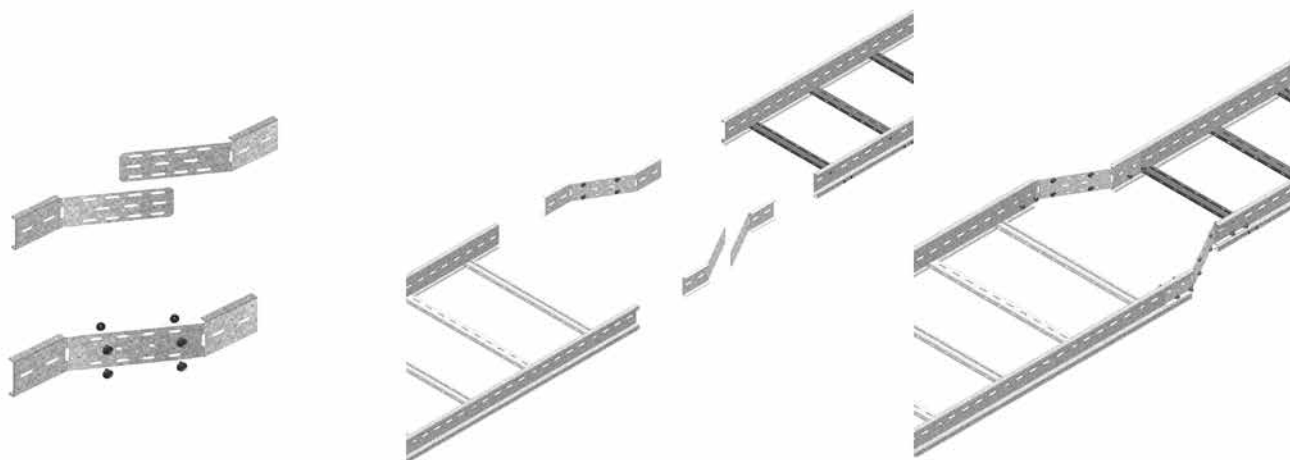


KLLBK

Техническая информация

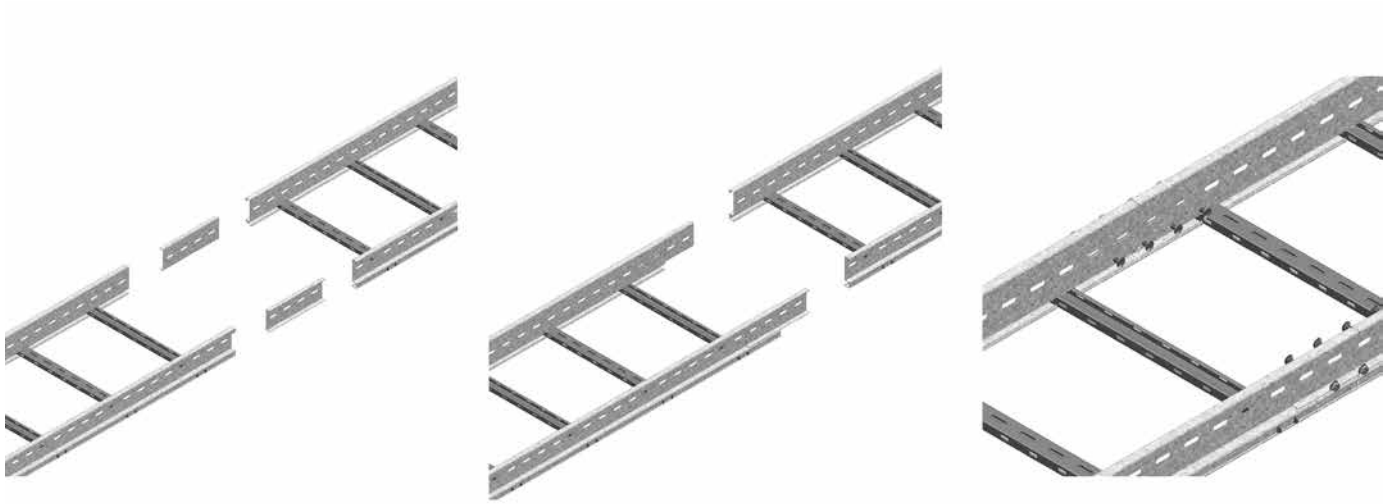
**KLLVS**

Техническая информация



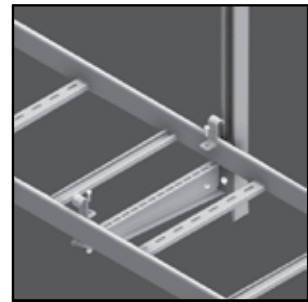
KLLKP

Техническая информация



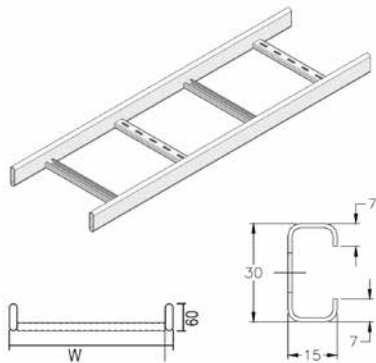
КАБЕЛЬНЫЕ ЛОТКИ ЛЕСТНИЧНОГО ТИПА

HDKS



HDKS60

Кабельный лоток лестничного типа DAVID



Полезная внутренняя высота	45 мм
Расстояние между перекладинами	250 мм
Стандартное исполнение	Горячее цинкование
Вариант исполнения РЕ	Duplex

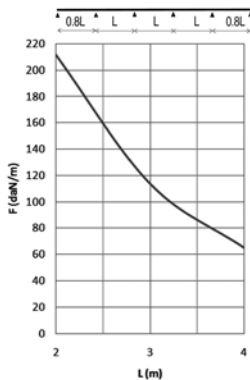
Артикул	↑ мм	↔ мм	↔ мм	↔ мм	кг/м	⊠	Наличие на складе	Ед. изм.
HDKS60.200	60	200		6000	2,800	60	✓	м
HDKS60.300	60	300		6000	3,080	60	✓	м
HDKS60.400	60	400		6000	3,320	60	✓	м
HDKS60.500	60	500		6000	3,530	60	✓	м
HDKS60.600	60	600		6000	3,870	60	✓	м

Для монтажа с:								
HDSSU	66	225	-	-	0,410	10	✓	шт.

График допустимых нагрузок

В диаграмме представлены данные о равномерно распределенной допустимой нагрузке, применяемой к нескольким опорам. Они соответствуют IEC 61537 относительно 1/5 расстояния между опорами = 0,8x расстояния между опорами.

F - максимально допустимая нагрузка (даН/м)
L - расстояние между опорами (м)
макс. деформация при изгибе (м) = L/100



Характеристики

- хорошее охлаждение кабеля
- легкие по весу и прочные
- закругленные кромки
- исключено повреждение кабеля
- перфорированные перекладины

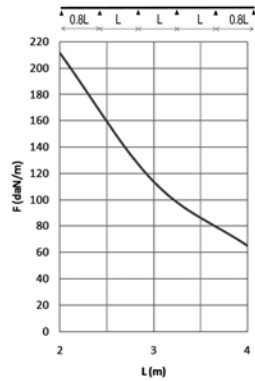
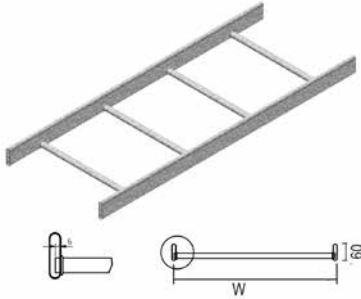
Техническая информация

Лонжероны выполнены из труб прямоугольного профиля с сечением 60 мм x 15 мм. Перекладины выполнены из С-образного перфорированного профиля и приварены к лонжеронам через каждые 250 мм.

Размещение перекладин: отверстия первой перекладины направлены вверх, второй – вниз.

HDKSR60

Кабельный лоток лестничного типа DAVID



Полезная внутренняя высота	33 мм
Расстояние между перекладинами	250 мм
Стандартное исполнение	Горячее цинкование
Вариант исполнения PE	Duplex

Артикул	↑ мм	↔ мм	↔ мм	↔ мм	кг/м	⊠	Наличие на складе	Ед. изм.
HDKSR60.200	60	200		6000	2,700	60		м
HDKSR60.300	60	300		6000	2,940	60		м
HDKSR60.400	60	400		6000	3,180	60		м
HDKSR60.500	60	500		6000	3,430	60		м
HDKSR60.600	60	600		6000	3,670	60		м

График допустимых нагрузок

В диаграмме представлены данные о равномерно распределенной допустимой нагрузке, применяемой к нескольким опорам. Они соответствуют IEC 61537 / 10.3.3, вид испытаний III относительно 1/5 расстояния между опорами.

F - максимально допустимая нагрузка (даН/м)
 L - расстояние между опорами (м)
 макс. деформация при изгибе (м) = L/100
 1 даН/м = 1 кг/м

Характеристики

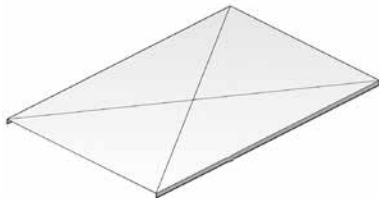
- хорошее охлаждение кабелей
- прочные и легкие по весу
- закругленные кромки
- исключено повреждение кабеля

Техническая информация

Лонжероны выполнены из труб прямоугольного профиля с сечением 60 мм x 15 мм.
 Перегородки выполнены из труб диаметром 19 мм.
 Перегородки и лонжероны соединяются посредством двойных фланцев через каждые 250 мм.

HDDI

Крышка



Стандартное исполнение	Горячее цинкование
Вариант исполнения PE	Duplex

Артикул	↑ мм	↔ мм	↔ мм	↔ мм	кг/м	⊠	Наличие на складе	Ед. изм.
HDDI200	20	205		2000	1,850	2		м
HDDI300	20	305		2000	3,250	2		м
HDDI400	20	405		2000	4,250	2		м
HDDI500	20	505		2000	5,250	2		м
HDDI600	20	605		2000	6,400	2		м

Для монтажа с:

- DAVIDKV	-	-	-	-	0,020	20	✓	шт.
-----------	---	---	---	---	-------	----	---	-----

Крышки шириной > 400 мм поставляются с диагональными ребрами жесткости.

DAVIDKV

Фиксатор крышки HDKS



Количество: 2 шт. на метр.

Стандартное исполнение

Пружинная сталь

HD	Артикул	↑ мм	↔ мм	↔ мм	↔ мм	кг/шт.	📦	Наличие на складе	Ед. изм.
-	DAVIDKV	-				0,020	20	✓	шт.

Заказывать полными упаковками.

HDKS90

Угол горизонтальный HDKS



Радиус

300 мм

Стандартное исполнение

Горячее цинкование

Вариант исполнения PE

Duplex

Артикул	↑ мм	↔ мм	↔ мм	↔ мм	кг/шт.	📦	Наличие на складе	Ед. изм.	
HDKS90.200	60	200		-	2,600	1	✓	шт.	
HDKS90.300	60	300		-	3,150	1	✓	шт.	
HDKS90.400	60	400		-	3,500	1	✓	шт.	
HDKS90.500	60	500		-	3,900	1	✓	шт.	
HDKS90.600	60	600		-	4,600	1	✓	шт.	
Для монтажа с:									
HDSU	66	225	-	-	0,410	10	✓	шт.	

Более подробные характеристики данного изделия приведены в конце главы.

HDDIB

Крышка угла горизонтального



Радиус

300 мм

Стандартное исполнение

Горячее цинкование

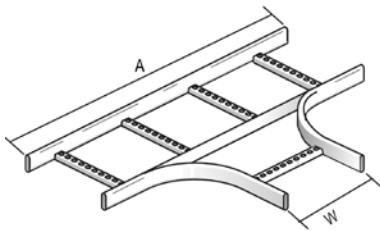
Вариант исполнения PE

Duplex

Артикул	↑ мм	↔ мм	↔ мм	↔ мм	кг/шт.	📦	Наличие на складе	Ед. изм.	
HDDIB200	20	205		-	1,850	1	✓	шт.	
HDDIB300	20	305		-	3,100	1	✓	шт.	
HDDIB400	20	405		-	4,500	1	✓	шт.	
HDDIB500	20	505		-	5,900	1	✓	шт.	
HDDIB600	20	605		-	7,900	1	✓	шт.	
Для монтажа с:									
-	DAVIDKV	-	-	-	0,020	20	✓	шт.	

HDKST

Ответвитель Т-образный HDKS



Радиус	300 мм
Стандартное исполнение	Горячее цинкование
Вариант исполнения PE	Duplex

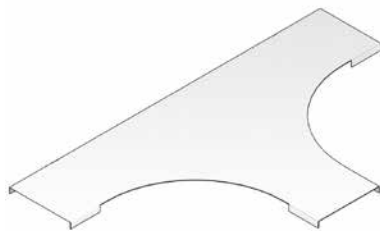
W (мм)	200	300	400	500	600
A (мм)	1100	1200	1300	1400	1500

Артикул	↑ мм	↔ мм	↔ мм	↔ мм	кг/шт.	⊞	Наличие на складе	Ед. изм.
HDKST200	60	200	-	-	3,900	1	✓	шт.
HDKST300	60	300	-	-	4,300	1	✓	шт.
HDKST400	60	400	-	-	4,700	1	✓	шт.
HDKST500	60	500	-	-	5,700	1	✓	шт.
HDKST600	60	600	-	-	5,900	1	✓	шт.

Для монтажа с:								
HDSSU	66	225	-	-	0,410	10	✓	шт.

HDDIT

Крышка ответвителя Т-образного



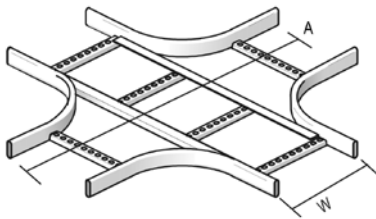
Радиус	300 мм
Стандартное исполнение	Горячее цинкование
Вариант исполнения PE	Duplex

Артикул	↑ мм	↔ мм	↔ мм	↔ мм	кг/шт.	⊞	Наличие на складе	Ед. изм.
HDDIT200	20	205	-	-	3,900	1	✓	шт.
HDDIT300	20	305	-	-	5,750	1	✓	шт.
HDDIT400	20	405	-	-	7,700	1	✓	шт.
HDDIT500	20	505	-	-	10,100	1	✓	шт.
HDDIT600	20	605	-	-	13,000	1	✓	шт.

Для монтажа с:								
- DAVIDKV	-	-	-	-	0,020	20	✓	шт.

HDKSX

Ответвитель X-образный HDKS



Радиус	300 мм				
Стандартное исполнение	Горячее цинкование				
Вариант исполнения РЕ	Duplex				

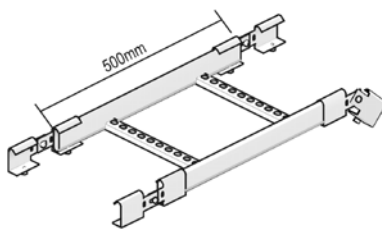
W (мм)	200	300	400	500	600
A (мм)	1100	1200	1300	1400	1500

Артикул	↑ мм	↔ мм	↔ мм	↔ мм	кг/шт.	⊞	Наличие на складе	Ед. изм.
HDKSX200	60	200		-	5,100	1		шт.
HDKSX300	60	300		-	5,700	1		шт.
HDKSX400	60	400		-	6,200	1		шт.
HDKSX500	60	500		-	6,900	1		шт.
HDKSX600	60	600		-	7,600	1		шт.

Для монтажа с:								
HDSSU	66	225	-	-	0,410	10	✓	шт.

HDKSUSB

Угол вертикальный изменяемый HDKS

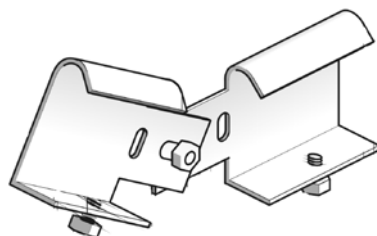


Прямое соединение					
Стандартное исполнение	Горячее цинкование				
Вариант исполнения РЕ	Duplex				

Артикул	↑ мм	↔ мм	↔ мм	↔ мм	кг/шт.	⊞	Наличие на складе	Ед. изм.
HDKSUSB200	60	200		-	1,480	1	✓	шт.
HDKSUSB300	60	300		-	2,550	1	✓	шт.
HDKSUSB400	60	400		-	2,700	1	✓	шт.
HDKSUSB500	60	500		-	2,700	1	✓	шт.
HDKSUSB600	60	600		-	2,950	1	✓	шт.

HDNL

Шарнир вертикальный HDKS



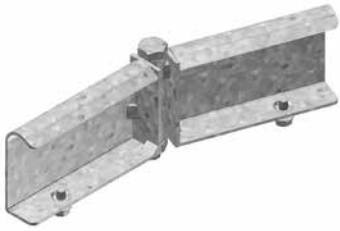
Присоединяется к ответвителю или опоре для крепления к полу					
Стандартное исполнение	Горячее цинкование				
Вариант исполнения РЕ	Duplex				

Артикул	↑ мм	↔ мм	↔ мм	↔ мм	кг/шт.	⊞	Наличие на складе	Ед. изм.
HDNL	66			-	0,290	12	✓	шт.

Заказывать полными упаковками.
Поставляется в комплекте с болтом HDRBK6.10, гайкой HDRM6.
Предварительно комплектуется болтом 6x12.

HDDSKSH

Шарнир горизонтальный HDKS



Стандартное исполнение

Горячее цинкование

Вариант исполнения PE

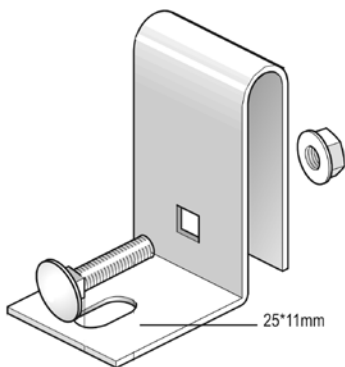
Duplex

Артикул	↑ мм	↔ мм	↔ мм	↔ мм	кг/шт.	⊞	Наличие на складе	Ед. изм.
HDDSKSH	65			-	0,490	6	✓	шт.

Заказывать полными упаковками.

HDVK2

Кронштейн дистанционный HDKS



Для вертикального монтажа кабельных лотков лестничного типа

Стандартное исполнение

Горячее цинкование

Вариант исполнения PE

Duplex

Артикул	↑ мм	↔ мм	↔ мм	↔ мм	кг/шт.	⊞	Наличие на складе	Ед. изм.
HDVK2	97	40		-	0,180	20	✓	шт.

Заказывать полными упаковками.

Поставляется в комплекте с болтом HDRBK8.30, гайкой HDRM8.

HDKK

Прижим лотковый HDKS



Для крепления кабельного лотка лестничного типа к консоли

Стандартное исполнение

Горячее цинкование

Вариант исполнения PE

Duplex

Артикул	↑ мм	↔ мм	↔ мм	↔ мм	кг/шт.	⊞	Наличие на складе	Ед. изм.
HDKK	58	25		-	0,070	20	✓	шт.

Более подробные характеристики данного изделия приведены в конце главы.

Заказывать полными упаковками.

В стандартную поставку входят шестигранный болт В6.20 и гайка с широкой головкой HDRM6.

DOPKS

Колпачок защитный HDKS



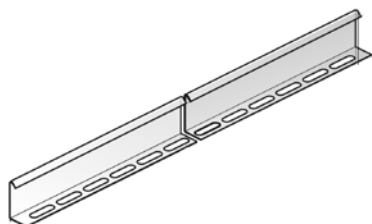
Цвет	Желтый
Стандартное исполнение	Поливинилхлорид

HD	Артикул	↑ мм	↔ мм	↔ мм	↔ мм	кг/шт.	📦	Наличие на складе	Ед. изм.
-	DOPKS	60				0,010	50	✓	шт.

Заказывать полными упаковками.

SLOS

Разделитель



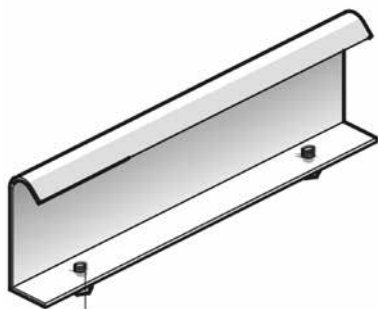
Стандартное исполнение	Сталь sendzimir
Вариант исполнения HD	Горячее цинкование
Вариант исполнения PE	Полиэфирное порошковое покрытие

HD	Артикул	↑ мм	↔ мм	↔ мм	↔ мм	кг/м	📦	Наличие на складе	Ед. изм.
HD	SLOS35	35			3000	0,330	150	✓	м

Комплекты для крепления: 1 шт. на метр
 HDKS60: HDVM6.10
 HDKSR60: HDBKID25

HDSSU

Соединитель лотковый HDKS



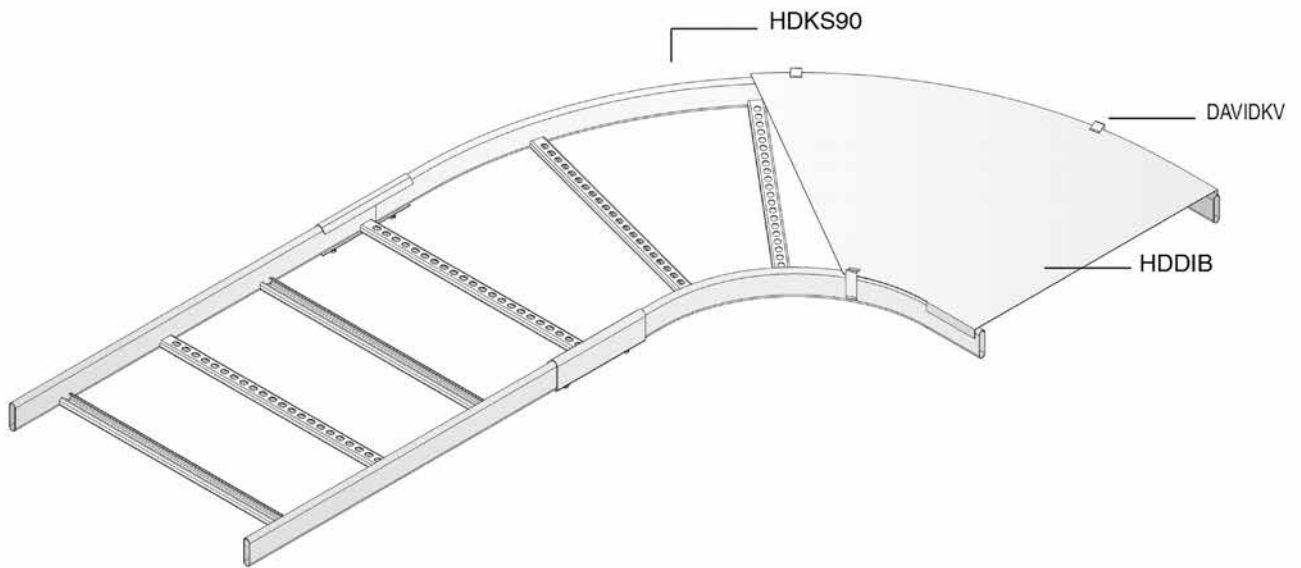
Стандартное исполнение	Горячее цинкование
Вариант исполнения PE	Duplex

Артикул	↑ мм	↔ мм	↔ мм	↔ мм	кг/шт.	📦	Наличие на складе	Ед. изм.
HDSSU	66	225			0,410	10	✓	шт.

Заказывать полными упаковками.
 Присоединяется с помощью болтов 6x12.

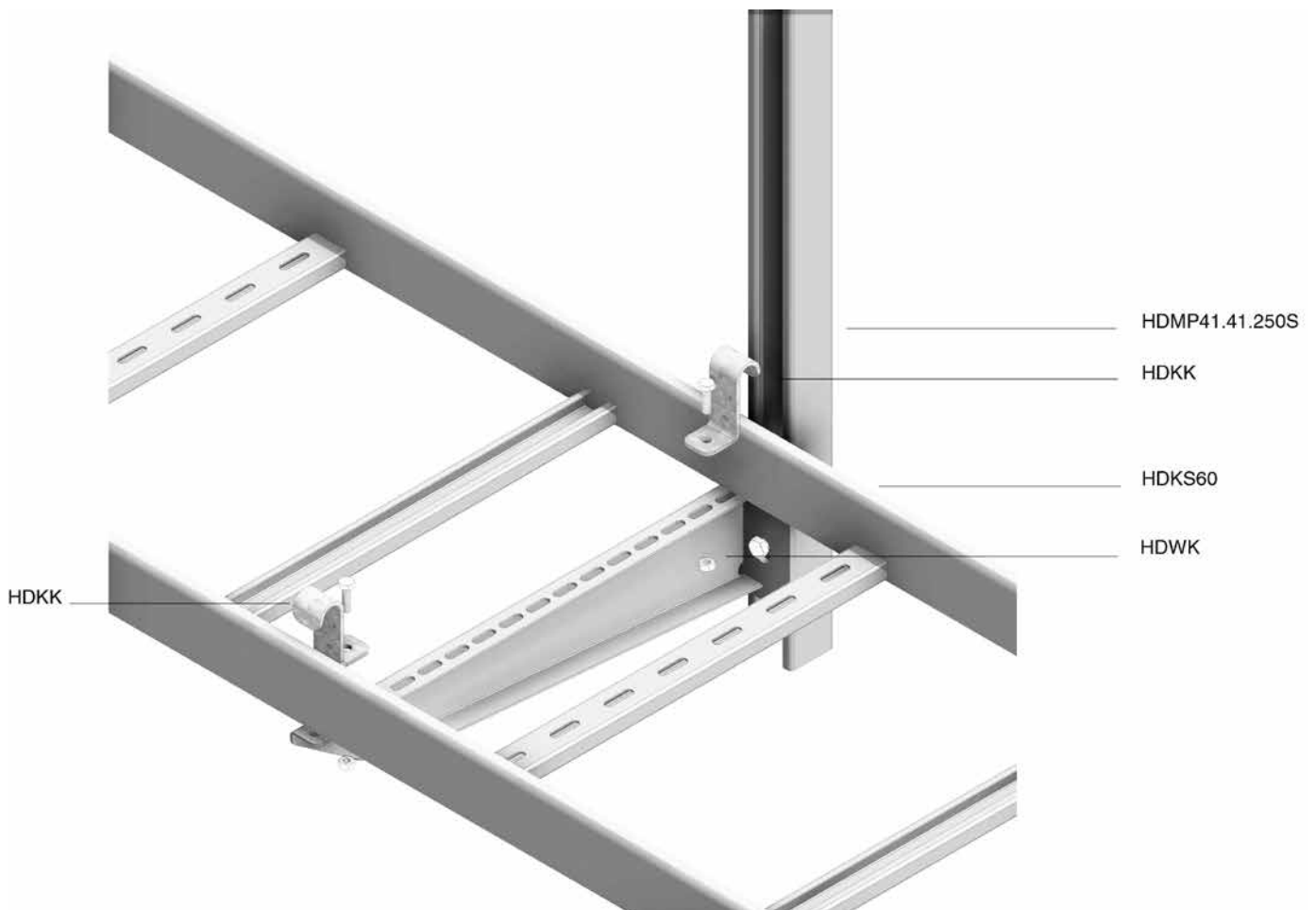
HDKS90

Техническая информация



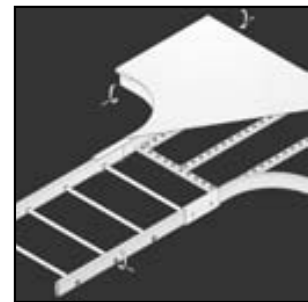
HDKK

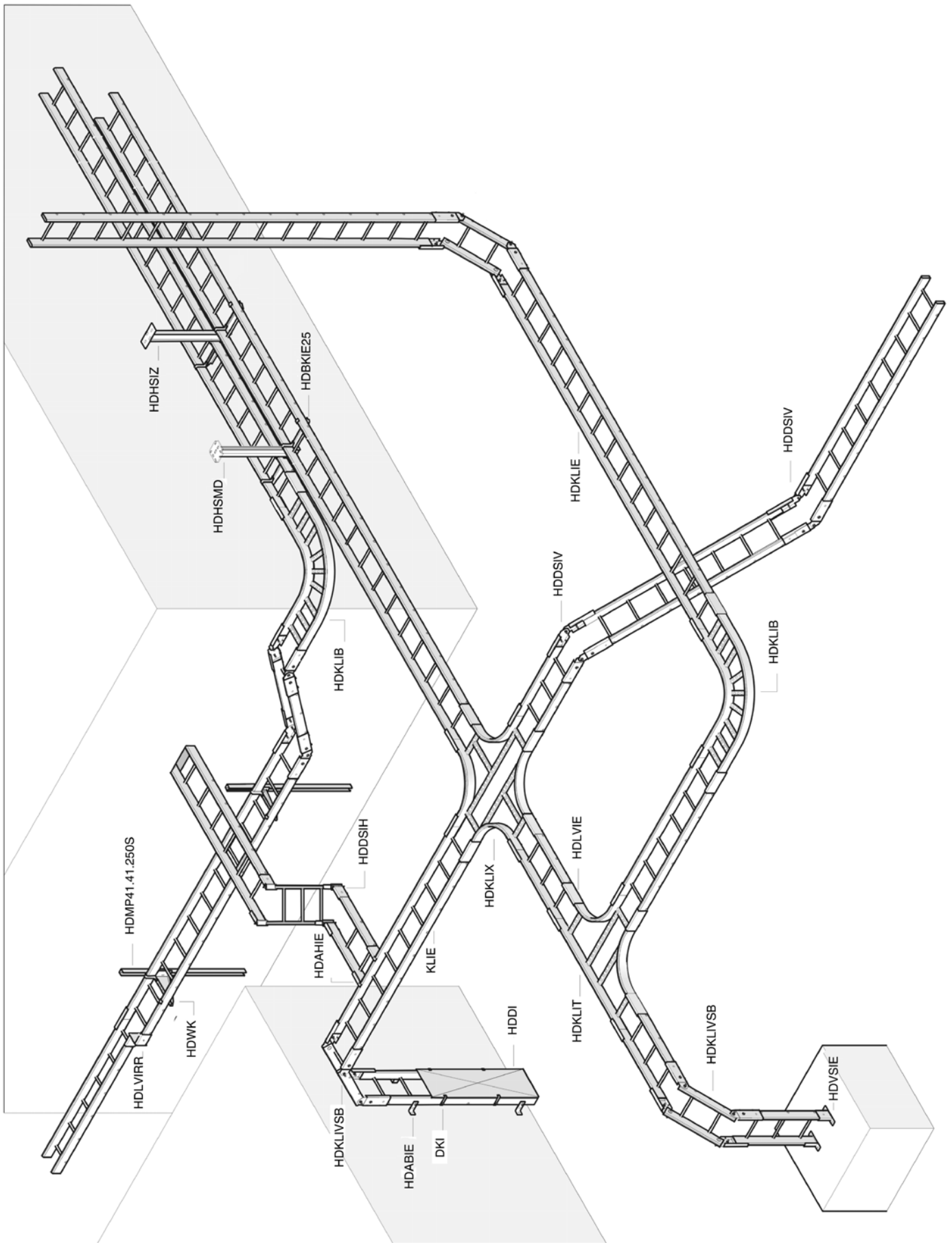
Техническая информация



КАБЕЛЬНЫЕ ЛОТКИ ЛЕСТНИЧНОГО ТИПА

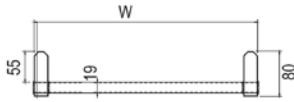
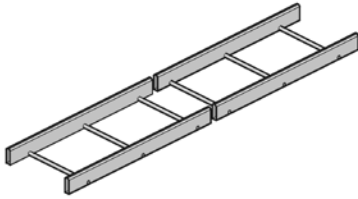
HDKLIE





HDKLIE

Кабельный лоток лестничного типа



Полезная внутренняя высота	55 мм
Расстояние между перекладинами	250 мм
Стандартное исполнение	Горячее цинкование
Вариант исполнения PE	Duplex

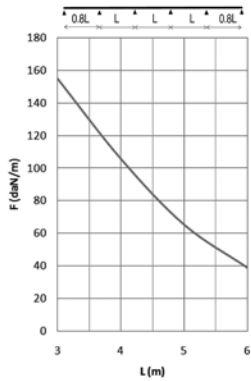
Артикул	↑ мм	↔ мм	↔ мм	↔ мм	кг/м	⊠	Наличие на складе	Ед. изм.
HDKLIE200	80	200		6000	4,050	60	✓	м
HDKLIE300	80	300		6000	4,330	60	✓	м
HDKLIE400	80	400		6000	4,650	60	✓	м
HDKLIE500	80	500		6000	4,880	60	✓	м
HDKLIE600	80	600		6000	5,030	60	✓	м

Для монтажа с:

HDLVIE	88	-	-	220	0,760	10	✓	шт.
--------	----	---	---	-----	-------	----	---	-----

График допустимых нагрузок

В диаграмме представлены данные о равномерно распределенной допустимой нагрузке, применяемой к нескольким опорам. Они соответствуют IEC 61537 и концом пролета = 0,8x расстояния между опорами. Для пролетов > 4м рекомендуется добавить В10х40 и М10 на стенки и соединители



F - максимально допустимая нагрузка (даН/м)
L - расстояние между опорами (м)
макс. деформация при изгибе (м) = L/100

Характеристики

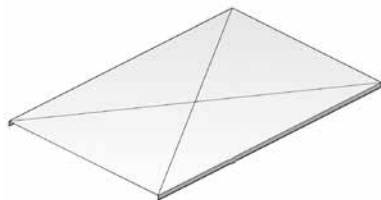
Разделитель SLOS35/60 крепится в кабельном лотке лестничного типа с помощью фиксатора HDBKID25.

Техническая информация

Лонжероны выполнены из стальных труб прямоугольного профиля с сечением 80 мм x 25 мм. Перекладины выполнены из труб диаметром 19 мм. Перекладины и лонжероны соединены посредством двойных фланцев через каждые 250 мм.

HDDI

Крышка



Стандартное исполнение	Горячее цинкование
Вариант исполнения PE	Duplex

Артикул	↑ мм	↔ мм	↔ мм	↔ мм	кг/м	⊠	Наличие на складе	Ед. изм.
HDDI200	20	205		2000	1,850	2		м
HDDI300	20	305		2000	3,250	2		м
HDDI400	20	405		2000	4,250	2		м
HDDI500	20	505		2000	5,250	2		м
HDDI600	20	605		2000	6,400	2		м

Для монтажа с:

- DK1	-	-	-	-	0,030	20	✓	шт.
-------	---	---	---	---	-------	----	---	-----

Крышки шириной > 400 мм поставляются с диагональными ребрами жесткости.

DKI

Фиксатор крышки HDKLIE



Количество: 2 шт. на метр.

Стандартное исполнение

Сталь sendzimir

Вариант исполнения PE

Полиэфирное порошковое покрытие

HD	Артикул	↑ мм	↔ мм	↔ мм	↔ мм	кг/шт.	📦	Наличие на складе	Ед. изм.
-	DKI	-				0,030	20	✓	шт.

Заказывать полными упаковками.

Поставляется в комплекте с болтом В6.20 и шайбой СГО6.

HDKLIB

Угол горизонтальный HDKLIE



Радиус

300 мм

Стандартное исполнение

Горячее цинкование

Вариант исполнения PE

Duplex

Артикул	↑ мм	↔ мм	↔ мм	↔ мм	кг/шт.	📦	Наличие на складе	Ед. изм.
HDKLIB200	80	200		-	3,950	1	✓	шт.
HDKLIB300	80	300		-	4,850	1	✓	шт.
HDKLIB400	80	400		-	5,800	1	✓	шт.
HDKLIB500	80	500		-	6,900	1	✓	шт.
HDKLIB600	80	600		-	7,600	1	✓	шт.

Для монтажа с:

HDLVIE	88	-	-	220	0,760	10	✓	шт.
--------	----	---	---	-----	-------	----	---	-----

HDDIB

Крышка угла горизонтального



Радиус

300 мм

Стандартное исполнение

Горячее цинкование

Вариант исполнения PE

Duplex

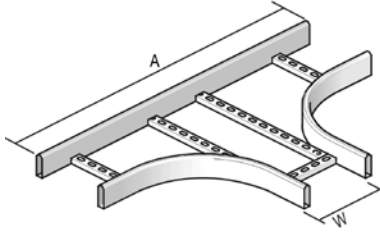
Артикул	↑ мм	↔ мм	↔ мм	↔ мм	кг/шт.	📦	Наличие на складе	Ед. изм.
HDDIB200	20	205		-	1,850	1	✓	шт.
HDDIB300	20	305		-	3,100	1	✓	шт.
HDDIB400	20	405		-	4,500	1	✓	шт.
HDDIB500	20	505		-	5,900	1	✓	шт.
HDDIB600	20	605		-	7,900	1	✓	шт.

Для монтажа с:

-	DKI	-	-	-	0,030	20	✓	шт.
---	-----	---	---	---	-------	----	---	-----

HDKLIT

Ответвитель Т-образный HDKLE



Радиус	300 мм				
Стандартное исполнение	Горячее цинкование				
Вариант исполнения PE	Duplex				

W (мм)	200	300	400	500	600
A (мм)	1100	1200	1300	1400	1500

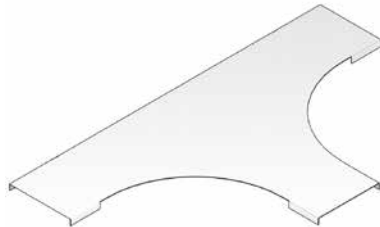
Артикул	↑ мм	↔ мм	↔ мм	↔ мм	кг/шт.	⊞	Наличие на складе	Ед. изм.
HDKLIT200	80	200		-	6,200	1	✓	шт.
HDKLIT300	80	300		-	6,800	1	✓	шт.
HDKLIT400	80	400		-	7,900	1	✓	шт.
HDKLIT500	80	500		-	8,400	1	✓	шт.
HDKLIT600	80	600		-	10,300	1	✓	шт.

Для монтажа с:								
HDLVIE	88	-	-	220	0,760	10	✓	шт.

Более подробные характеристики данного изделия приведены в конце главы.

HDDIT

Крышка ответвителя Т-образного



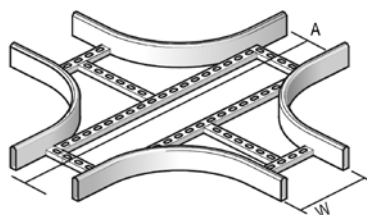
Радиус	300 мм				
Стандартное исполнение	Горячее цинкование				
Вариант исполнения PE	Duplex				

Артикул	↑ мм	↔ мм	↔ мм	↔ мм	кг/шт.	⊞	Наличие на складе	Ед. изм.
HDDIT200	20	205		-	3,900	1	✓	шт.
HDDIT300	20	305		-	5,750	1	✓	шт.
HDDIT400	20	405		-	7,700	1	✓	шт.
HDDIT500	20	505		-	10,100	1	✓	шт.
HDDIT600	20	605		-	13,000	1	✓	шт.

Для монтажа с:								
- DK1	-	-	-	-	0,030	20	✓	шт.

HDKLIX

Ответвитель X-образный HDKLIE



Радиус	300 мм				
Стандартное исполнение	Горячее цинкование				
Вариант исполнения PE	Duplex				

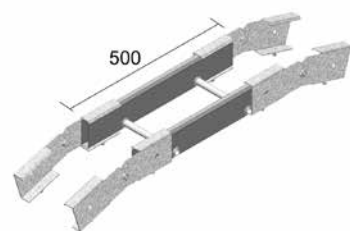
W (мм)	200	300	400	500	600
A (мм)	1100	1200	1300	1400	1500

Артикул	↑ мм	↔ мм	↔ мм	↔ мм	кг/шт.	⊞	Наличие на складе	Ед. изм.
HDKLIX200	80	200		-	11,800	1		шт.
HDKLIX300	80	300		-	12,800	1		шт.
HDKLIX400	80	400		-	13,300	1		шт.
HDKLIX500	80	500		-	15,100	1		шт.
HDKLIX600	80	600		-	17,700	1		шт.

Для монтажа с:								
HDLVIE	88	-	-	220	0,760	10	✓	шт.

HDKLIVSB

Угол вертикальный изменяемый HDKLIE

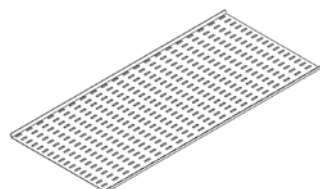


Стандартное исполнение	Горячее цинкование				
Вариант исполнения PE	Duplex				

Артикул	↑ мм	↔ мм	↔ мм	↔ мм	кг/шт.	⊞	Наличие на складе	Ед. изм.
HDKLIVSB200	80	200		-	6,190	1	✓	шт.
HDKLIVSB300	80	300		-	6,330	1	✓	шт.
HDKLIVSB400	80	400		-	6,490	1	✓	шт.
HDKLIVSB500	80	500		-	6,600	1	✓	шт.
HDKLIVSB600	80	600		-	6,680	1	✓	шт.

BP

Основание перфорированное



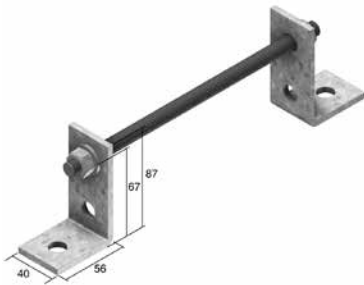
Стандартное исполнение	Сталь sendzimir				
Вариант исполнения HD	Горячее цинкование				
Вариант исполнения PE	Полиэфирное порошковое покрытие				

HD	Артикул	↑ мм	↔ мм	↔ мм	↔ мм	кг/м	⊞	Наличие на складе	Ед. изм.
HD	BP200	25	141		3000	1,560	3		м
HD	BP300	25	241		3000	2,400	3		м
HD	BP400	25	341		3000	3,230	3		м
HD	BP500	25	441		3000	4,030	3		м
HD	BP600	25	541		3000	4,860	3		м

Для монтажа с:									
	HDBKID25	-	-	-	-	0,030	20	✓	шт.

HDABIE

Кронштейн стеновой HDKLIE



Стандартное исполнение

Горячее цинкование

Вариант исполнения PE

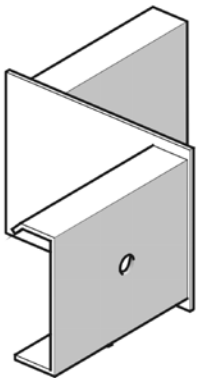
Duplex

Артикул	↑ мм	↔ мм	↗ мм	↘ мм	кг/шт.	📦	Наличие на складе	Ед. изм.
HDABIE200	87	200		-	0,590	25	✓	шт.
HDABIE300	87	300		-	0,650	25	✓	шт.
HDABIE400	87	400		-	0,730	25	✓	шт.
HDABIE500	87	500		-	0,800	25	✓	шт.
HDABIE600	87	600		-	0,870	25	✓	шт.

Поставляется в комплекте с TIM12, 2-мя HDM12 и 2-мя HDVS41.07.

HDLVIRR

Редукция правая HDKLIE



Фиксируется на лонжероне

Стандартное исполнение

Горячее цинкование

Вариант исполнения PE

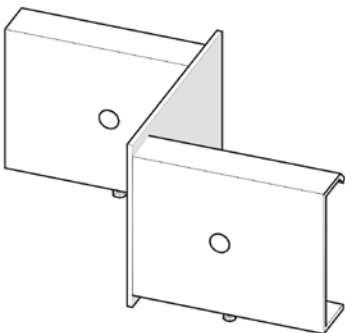
Duplex

Артикул	↑ мм	↔ мм	↗ мм	↘ мм	кг/шт.	📦	Наличие на складе	Ед. изм.
HDLVIRR100	100	140		-	1,100	2		шт.
HDLVIRR200	100	240		-	1,330	2		шт.
HDLVIRR300	100	340		-	1,350	2		шт.
HDLVIRR400	100	440		-	1,600	2		шт.

Заказывать полными упаковками.
Предварительно комплектуется болтом 6x12.

HDLVIRL

Редукция левая HDKLIE



Фиксируется на лонжероне

Стандартное исполнение

Горячее цинкование

Вариант исполнения PE

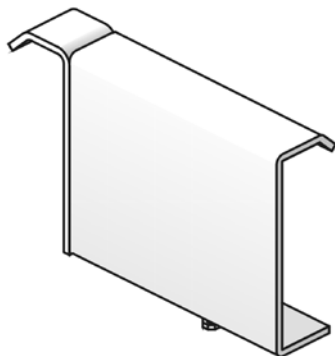
Duplex

Артикул	↑ мм	↔ мм	↗ мм	↘ мм	кг/шт.	📦	Наличие на складе	Ед. изм.
HDLVIRL100	100	140		-	1,100	2		шт.
HDLVIRL200	100	240		-	1,330	2		шт.
HDLVIRL300	100	340		-	1,350	2		шт.
HDLVIRL400	100	440		-	1,600	2		шт.

Заказывать полными упаковками.
Предварительно комплектуется болтом 6x12.

HDAHIE

Крюк-ответвитель HDKLE



Применяется в случае боковых ответвлений кабельных трасс
Фиксируется на лонжероне

Стандартное исполнение Горячее цинкование

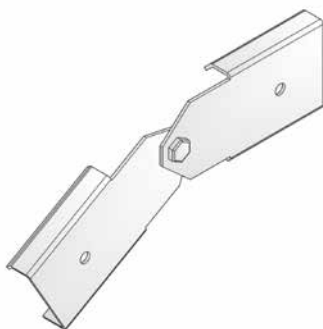
Вариант исполнения PE Duplex

Артикул	↑ мм	↔ мм	↔ мм	↔ мм	кг/шт.	📦	Наличие на складе	Ед. изм.
HDAHIE	95	40		-	0,500	10	✓	шт.

Заказывать полными упаковками.
Предварительно комплектуется болтом 6x12.

HDDSIIV

Шарнир вертикальный HDKLE



Длина крепежной части – 110 мм при соединении с кабельным лотком лестничного типа

Стандартное исполнение Горячее цинкование

Вариант исполнения PE Duplex

Артикул	↑ мм	↔ мм	↔ мм	↔ мм	кг/шт.	📦	Наличие на складе	Ед. изм.
HDDSIIV	90			-	1,040	4	✓	шт.

Заказывать полными упаковками.
Предварительно комплектуется болтом 6x12.

HDDSIH

Шарнир горизонтальный HDKLE



Длина крепежной части +/- 110 мм при соединении с кабельным лотком лестничного типа

Стандартное исполнение Горячее цинкование

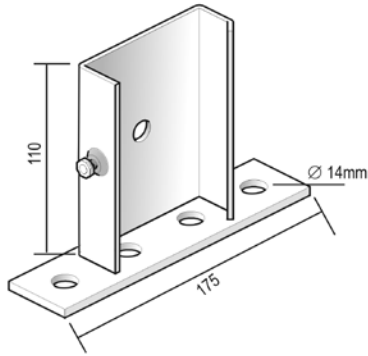
Вариант исполнения PE Duplex

Артикул	↑ мм	↔ мм	↔ мм	↔ мм	кг/шт.	📦	Наличие на складе	Ед. изм.
HDDSIH	90			-	1,020	6	✓	шт.

Заказывать полными упаковками.
Предварительно комплектуется болтом 6x12.

HDVSIE

Опора для крепления к полу HDKLIE



Для крепления кабельного лотка лестничного типа вертикально к полу
Фиксируется на лонжероне

Стандартное исполнение Горячее цинкование

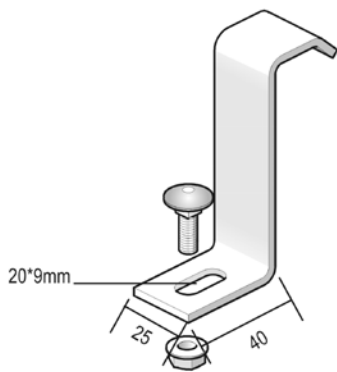
Вариант исполнения PE Duplex

Артикул	↑ мм	↔ мм	↔ мм	↔ мм	кг/шт.	📦	Наличие на складе	Ед. изм.
HDVSIE	115	88		-	0,640	6	✓	шт.

Заказывать полными упаковками.
Предварительно комплектуется болтом 6x12.

HDBKIE25

Прижим лотковый HDKLIE



Для крепления кабельного лотка лестничного типа к консоли

Стандартное исполнение Горячее цинкование

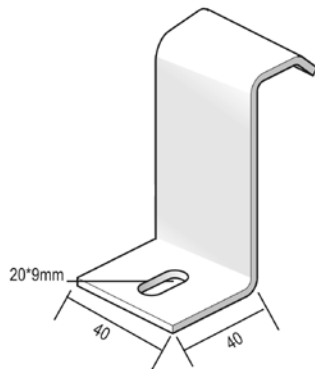
Вариант исполнения PE Duplex

Артикул	↑ мм	↔ мм	↔ мм	↔ мм	кг/шт.	📦	Наличие на складе	Ед. изм.
HDBKIE25	83	25		-	0,090	20	✓	шт.

Заказывать полными упаковками.
Поставляется в комплекте с винтом RB6.20 и гайкой RM6.

HDBKIE40

Прижим лотковый HDKLIE



Стандартное исполнение Горячее цинкование

Вариант исполнения PE Duplex

Артикул	↑ мм	↔ мм	↔ мм	↔ мм	кг/шт.	📦	Наличие на складе	Ед. изм.
HDBKIE40	83	40		-	0,130	20	✓	шт.

Заказывать полными упаковками.
Заказывать отдельно:
Фиксация на консолях: VMK6.20
Фиксация на монтажном профиле: B6.20 + CPO6 + GM41M6

HDBKID25

Держатель SLOS



Для фиксации разделителя в кабельном лотке лестничного типа

Стандартное исполнение Горячее цинкование

Вариант исполнения PE Duplex

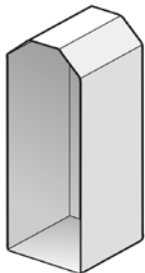
Артикул	↑ мм	↔ мм	↔ мм	↔ мм	кг/шт.	📦	Наличие на складе	Ед. изм.
HDBKID25	-				0,030	20	✓	шт.

Заказывать полными упаковками.

Поставляется в комплекте с винтом RB6.20 и гайкой RM6.

DOPKLIE

Колпачок защитный HDKLIE



Крепится на концах кабельного лотка лестничного типа

Цвет Желтый

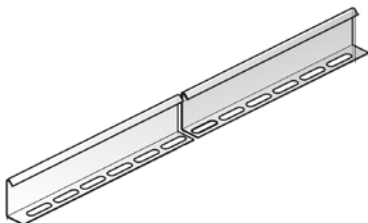
Стандартное исполнение Поливинилхлорид

HD	Артикул	↑ мм	↔ мм	↔ мм	↔ мм	кг/шт.	📦	Наличие на складе	Ед. изм.
-	DOPKLIE	80				0,020	20	✓	шт.

Заказывать полными упаковками.

SLOS

Разделитель



Стандартное исполнение Сталь sendzimir

Вариант исполнения HD Горячее цинкование

Вариант исполнения PE Полиэфирное порошковое покрытие

HD	Артикул	↑ мм	↔ мм	↔ мм	↔ мм	кг/м	📦	Наличие на складе	Ед. изм.
HD	SLOS35	35			3000	0,330	150	✓	м
HD	SLOS60	60			3000	0,511	120	✓	м

Для монтажа с:

HDBKID25	-	-	-	-	0,030	20	✓	шт.
----------	---	---	---	---	-------	----	---	-----

Комплекты для крепления: 1 шт. на метр.

HDLVIE

Соединитель лотковый HDKLIE



Стандартное исполнение

Горячее цинкование

Вариант исполнения PE

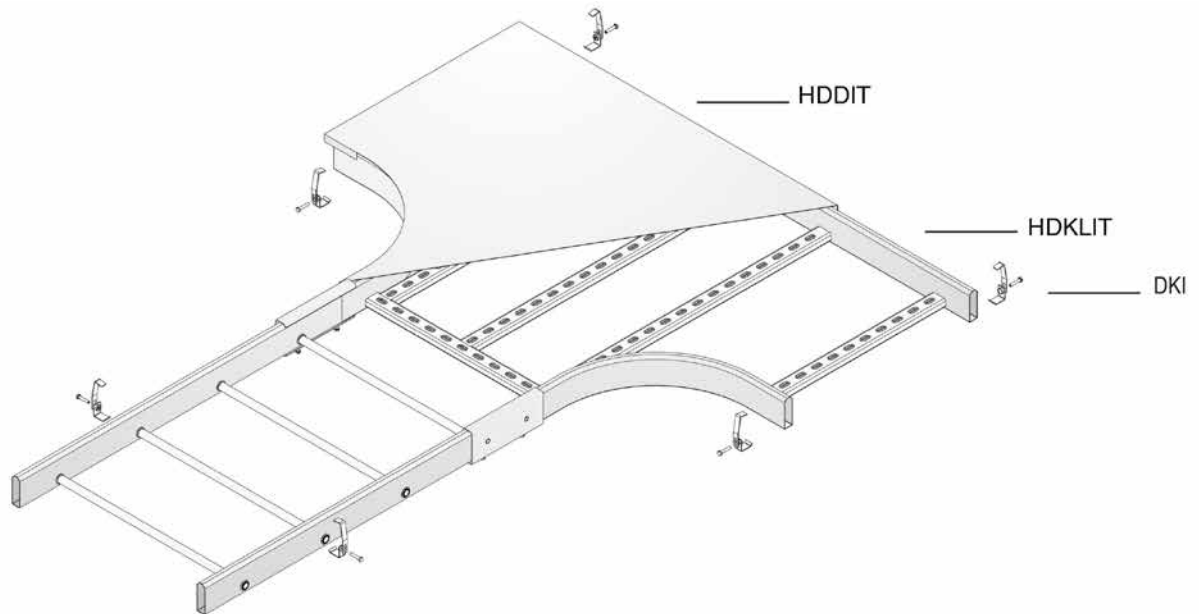
Duplex

Артикул	↑ мм	↔ мм	↔ мм	↔ мм	кг/шт.	📦	Наличие на складе	Ед. изм.
HDLVIE	88			220	0,760	10	✓	шт.

Заказывать полными упаковками.
Крепится при помощи болтов 6x12.

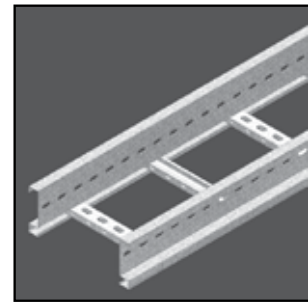
HDKLIT

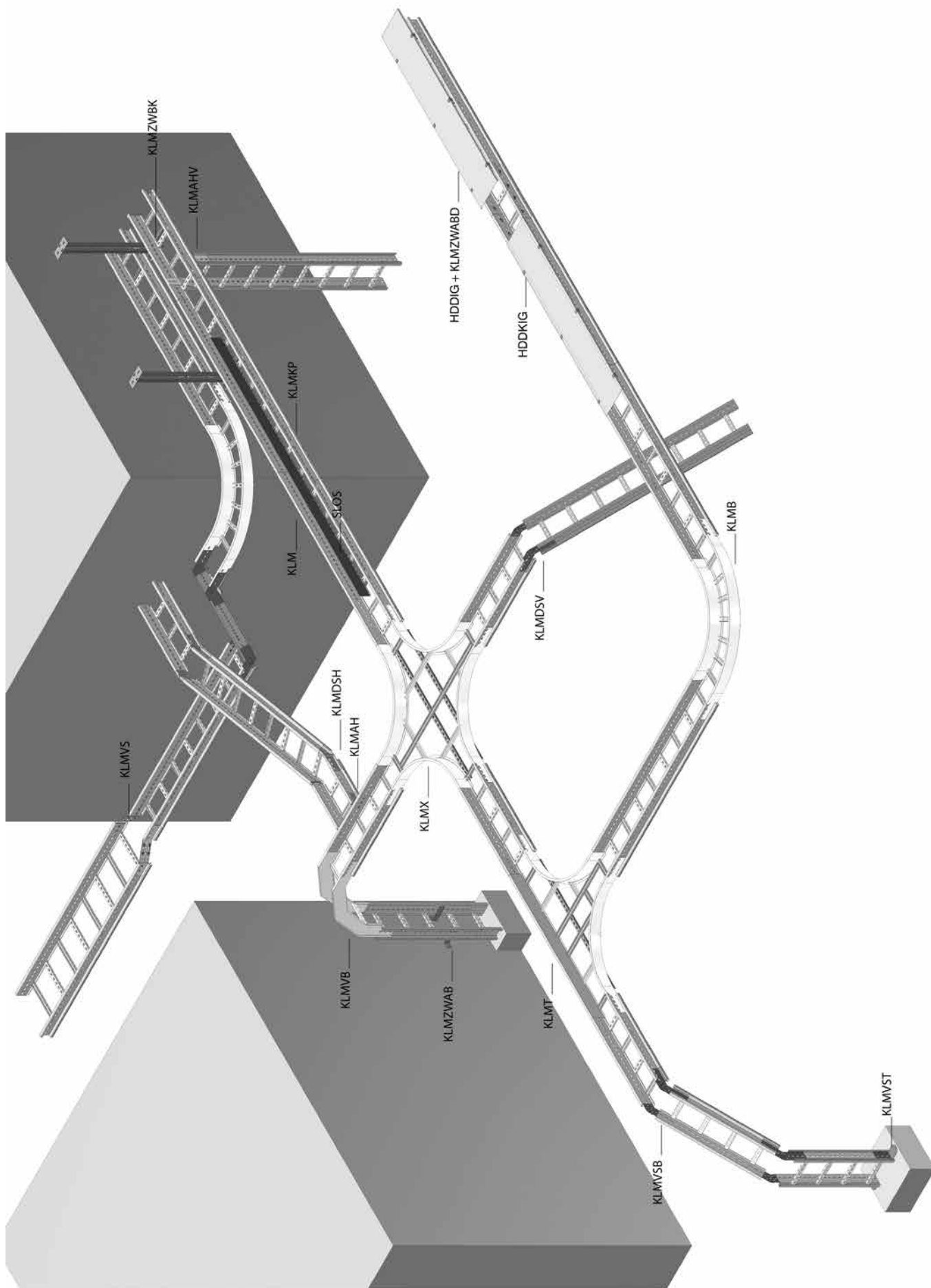
Техническая информация



КАБЕЛЬНЫЕ ЛОТКИ ЛЕСТНИЧНОГО ТИПА

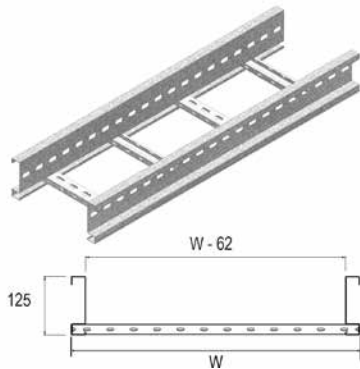
KLM





KLM

Кабельный лоток лестничного типа с высотой 125мм



Кабельные лотки лестничного типа для больших пролётов (свыше 8 м)
Перфорированные перекладины из С-образного профиля

Полезная внутренняя высота	102 мм
Расстояние между перекладинами	250 мм (По запросу: 100 мм - 300 мм, с шагом 50 мм)
По запросу	длина 3000 мм - 9 000 мм
По запросу	ширина 700 – 1 200 мм (с шагом 100 мм)
Стандартное исполнение	Сталь sendzimir
Вариант исполнения HD	Горячее цинкование
Вариант исполнения PE	Полиэфирное порошковое покрытие

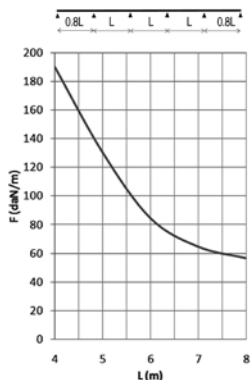
HD	Артикул	↑ мм	↔ мм	↔ мм	↔ мм	кг/м	⊠	Наличие на складе	Ед. изм.
HD	KLM200	125	218	15,00	6000	6,000	48		м
HD	KLM300	125	318	15,00	6000	6,320	48		м
HD	KLM400	125	418	15,00	6000	6,640	48		м
HD	KLM500	125	518	15,00	6000	6,960	48		м
HD	KLM600	125	618	15,00	6000	7,280	48		м
HD	KLM800	125	818	15,00	6000	7,980	48		м
HD	KLM1000	125	1018	15,00	6000	8,620	48		м

Для монтажа с:

HD	KLMKP	97	25	-	600	1,260	6		шт.
HD	RBK12.20	-	-	M12	20	0,052	100	✓	шт.
HD	RM12	-	-	M12	-	0,021	100		шт.

График допустимых нагрузок

В диаграмме представлены данные о равномерно распределенной допустимой нагрузке, применяемой к нескольким опорам. Они соответствуют IEC 61537 относительно середины и конца пролета =0,8х расстояния между опорами.



F - максимально допустимая нагрузка (даН/м)
L - расстояние между опорами (м)
макс. деформация при изгибе (м) = L/200

ХАРАКТЕРИСТИКИ

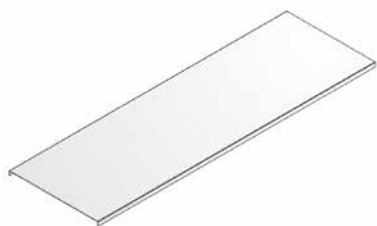
- крепление разделителя SLOS85 в кабельном лотке осуществляется при помощи GM41 M6 и RB 6*20
- большие значения полезной внутренней высоты идеально подходят для силовых кабелей больших сечений
- усиленные лонжероны
- при разрезании лотков нет необходимости делать отверстия для дальнейшего соединения
- соединение кабельных лотков с аксессуарами осуществляется без использования соединительных пластин
- перфорированные перекладины облегчают крепление кабеля

ТЕХНИЧЕСКАЯ ИНФОРМАЦИЯ

Лонжероны выполнены из S-образного профиля с закругленными кромками бортов.
Перфорация по всей длине лонжерона.
Перекладины выполнены из С-образного профиля и закреплены в лонжеронах с интервалом 250 мм.
Размещение перекладин: отверстия первой перекладины направлены вверх, второй – вниз и т. д.

HDDIG

Крышка



Стандартное исполнение

Горячее цинкование

Вариант исполнения PE

Duplex

Артикул	↑ мм	↔ мм	↗ мм	↘ мм	кг/м	📦	Наличие на складе	Ед. изм.
HDDIG200	15	223	1,00	2000	1,850	2		м
HDDIG300	15	323	1,00	2000	2,650	2		м
HDDIG400	15	423	1,25	2000	4,100	2		м
HDDIG500	15	523	1,25	2000	5,050	2		м
HDDIG600	15	623	1,25	2000	5,950	2		м

Для монтажа с:

HDDKIG	-	-	-	-	0,030	20	✓	шт.
--------	---	---	---	---	-------	----	---	-----

Крышки шириной > 400 мм поставляются с диагональными ребрами жесткости.

HDDKIG

Фиксатор крышки



Количество: 2 шт. на метр

Стандартное исполнение

Горячее цинкование

Вариант исполнения PE

Duplex

Артикул	↑ мм	↔ мм	↗ мм	↘ мм	кг/шт.	📦	Наличие на складе	Ед. изм.
HDDKIG	-				0,030	20	✓	шт.

Более подробные характеристики данного изделия приведены в конце главы.

Заказывать полными упаковками.

Поставляется в комплекте с болтом HDB6.30.

KLMZWABD

Держатель крышки регулируемый для лотков KLM/KLZ/KLW



Количество: 2 шт. на метр

Стандартное исполнение

Сталь sendzimir

Вариант исполнения HD

Горячее цинкование

Вариант исполнения PE

Полиэфирное порошковое покрытие

HD	Артикул	↑ мм	↔ мм	↗ мм	↘ мм	кг/шт.	📦	Наличие на складе	Ед. изм.
HD	KLMZWABD	155	40		34	0,187	4		шт.

Более подробные характеристики данного изделия приведены в конце главы.

Заказывать полными упаковками.

KLMB

Угол горизонтальный 90° для лотков KLM



Радиус	600 мм
Стандартное исполнение	Сталь sendzimir
Вариант исполнения HD	Горячее цинкование
Вариант исполнения PE	Полиэфирное порошковое покрытие

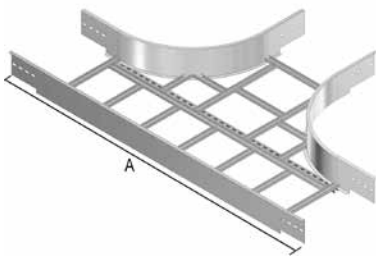
HD	Артикул	↑ мм	↔ мм	↔ мм	↔ мм	кг/шт.	⊞	Наличие на складе	Ед. изм.
HD	KLMB200	125	208		-	6,719	1		шт.
HD	KLMB300	125	308		-	7,592	1		шт.
HD	KLMB400	125	408		-	8,464	1		шт.
HD	KLMB500	125	508		-	9,336	1		шт.
HD	KLMB600	125	608		-	10,210	1		шт.

Для монтажа с:									
HD	RBK12.20	-	-	M12	20	0,052	100	✓	шт.
HD	RM12	-	-	M12	-	0,021	100		шт.

Минимальное количество винтов и гаек: 8 шт.

KLMT

Ответвитель Т-образный для лотков KLM



Радиус	600 мм
Стандартное исполнение	Сталь sendzimir
Вариант исполнения HD	Горячее цинкование
Вариант исполнения PE	Полиэфирное порошковое покрытие

	200	300	400	500	600
A (мм)	1962	2062	2162	2262	2362

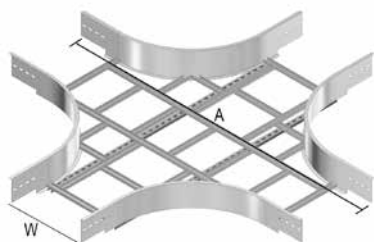
HD	Артикул	↑ мм	↔ мм	↔ мм	↔ мм	кг/шт.	⊞	Наличие на складе	Ед. изм.
HD	KLMT200	125	208		-	11,506	1		шт.
HD	KLMT300	125	308		-	12,433	1		шт.
HD	KLMT400	125	408		-	13,363	1		шт.
HD	KLMT500	125	508		-	14,288	1		шт.
HD	KLMT600	125	608		-	15,215	1		шт.

Для монтажа с:									
HD	RBK12.20	-	-	M12	20	0,052	100	✓	шт.
HD	RM12	-	-	M12	-	0,021	100		шт.

Минимальное количество винтов и гаек: 12 шт.

KLMX

Ответвитель X-образный для лотков KLM



Радиус	600 мм
Стандартное исполнение	Сталь sendzimir
Вариант исполнения HD	Горячее цинкование
Вариант исполнения PE	Полиэфирное порошковое покрытие

	200	300	400	500	600
A (мм)	1962	2062	2162	2262	2362

HD	Артикул	↑ мм	↔ мм	↔ мм	↔ мм	кг/шт.	📦	Наличие на складе	Ед. изм.
HD	KLMX200	125	208		-	13,339	1		шт.
HD	KLMX300	125	308		-	16,184	1		шт.
HD	KLMX400	125	408		-	17,302	1		шт.
HD	KLMX500	125	508		-	18,371	1		шт.
HD	KLMX600	125	608		-	19,439	1		шт.

Для монтажа с:

HD	RBK12.20	-	-	M12	20	0,052	100	✓	шт.
HD	RM12	-	-	M12	-	0,021	100		шт.

Минимальное количество винтов и гаек: 16 шт.

KLMVB

Угол вертикальный внешний 90° для лотков KLM



Радиус	600 мм
Стандартное исполнение	Сталь sendzimir
Вариант исполнения HD	Горячее цинкование
Вариант исполнения PE	Полиэфирное порошковое покрытие

HD	Артикул	↑ мм	↔ мм	↔ мм	↔ мм	кг/шт.	📦	Наличие на складе	Ед. изм.
HD	KLMVB200	125	208		-	4,800	1		шт.
HD	KLMVB300	125	308		-	5,130	1		шт.
HD	KLMVB400	125	408		-	5,460	1		шт.
HD	KLMVB500	125	508		-	5,799	1		шт.
HD	KLMVB600	125	608		-	6,120	1		шт.

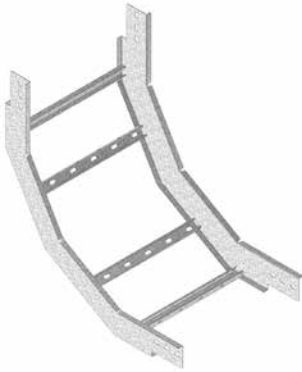
Для монтажа с:

HD	RBK12.20	-	-	M12	20	0,052	100	✓	шт.
HD	RM12	-	-	M12	-	0,021	100		шт.

Минимальное количество винтов и гаек: 8 шт.

KLMSB

Угол вертикальный внутренний 90° для лотков KLM



Радиус	600 мм
Стандартное исполнение	Сталь sendzimir
Вариант исполнения HD	Горячее цинкование
Вариант исполнения PE	Полиэфирное порошковое покрытие

HD	Артикул	↑ мм	↔ мм	↖ мм	↗ мм	кг/шт.	⊞	Наличие на складе	Ед. изм.
HD	KLMSB200	125	208		-	5,320	1		шт.
HD	KLMSB300	125	308		-	5,650	1		шт.
HD	KLMSB400	125	408		-	5,980	1		шт.
HD	KLMSB500	125	508		-	6,310	1		шт.
HD	KLMSB600	125	608		-	6,640	1		шт.

Для монтажа с:									
HD	RBK12.20	-	-	M12	20	0,052	100	✓	шт.
HD	RM12	-	-	M12	-	0,021	100		шт.

Минимальное количество винтов и гаек: 8 шт.

KLMVSB

Секция вертикальная шарнирная для лотков KLM



Устанавливается в С-образные профили лонжеронов
Поставляется в собранном виде

Стандартное исполнение	Сталь sendzimir
Вариант исполнения HD	Горячее цинкование
Вариант исполнения PE	Полиэфирное порошковое покрытие

HD	Артикул	↑ мм	↔ мм	↖ мм	↗ мм	кг/шт.	⊞	Наличие на складе	Ед. изм.
HD	KLMVSB200	125	218		1135	9,300	1		шт.
HD	KLMVSB300	125	318		1135	9,620	1		шт.
HD	KLMVSB400	125	418		1135	9,940	1		шт.
HD	KLMVSB500	125	518		1135	10,260	1		шт.
HD	KLMVSB600	125	618		1135	10,580	1		шт.

Для монтажа с:									
HD	RBK12.20	-	-	M12	20	0,052	100	✓	шт.
HD	RM12	-	-	M12	-	0,021	100		шт.

Минимальное количество винтов и гаек: 8 шт.

KЛMAH

Крюк-ответвитель горизонтальный для лотков KLM



Устанавливается в С-образные профили лонжеронов

Стандартное исполнение Сталь sendzimir

Вариант исполнения HD Горячее цинкование

Вариант исполнения PE Полиэфирное порошковое покрытие

HD	Артикул	↑ мм	↔ мм	↔ мм	↔ мм	кг/шт.	📦	Наличие на складе	Ед. изм.
HD	KЛMAH	96	169		125	0,420	2		шт.
Для монтажа с:									
HD	RBK12.20	-	-	M12	20	0,052	100	✓	шт.
HD	RM12	-	-	M12	-	0,021	100		шт.

Заказывать полными упаковками.

Минимальное количество винтов и гаек: 4 шт.

KЛMAHV

Крюк-ответвитель вертикальный для лотков KLM



Устанавливается в С-образные профили лонжеронов

Стандартное исполнение Сталь sendzimir

Вариант исполнения HD Горячее цинкование

Вариант исполнения PE Полиэфирное порошковое покрытие

HD	Артикул	↑ мм	↔ мм	↔ мм	↔ мм	кг/шт.	📦	Наличие на складе	Ед. изм.
HD	KЛMAHV	96	27		265	0,420	2		шт.
Для монтажа с:									
HD	RBK12.20	-	-	M12	20	0,052	100	✓	шт.
HD	RM12	-	-	M12	-	0,021	100		шт.

Заказывать полными упаковками.

Минимальное количество винтов и гаек: 3 шт.

KLMDSH

Шарнир горизонтальный для лотков KLM



Устанавливается в С-образные профили лонжеронов

Поставляется в собранном виде

Стандартное исполнение Сталь sendzimir

Вариант исполнения HD Горячее цинкование

Вариант исполнения PE Полиэфирное порошковое покрытие

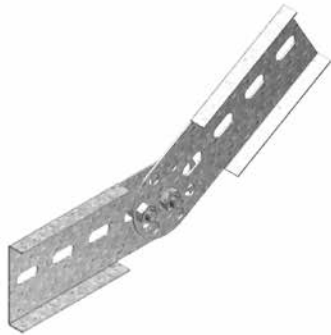
HD	Артикул	↑ мм	↔ мм	↔ мм	↔ мм	кг/шт.	📦	Наличие на складе	Ед. изм.
HD	KLMDSH	96	25		330	0,686	2		шт.
Для монтажа с:									
HD	RBK12.20	-	-	M12	20	0,052	100	✓	шт.
HD	RM12	-	-	M12	-	0,021	100		шт.

Заказывать полными упаковками.

Минимальное количество винтов и гаек: 4 шт.

KLMDSV

Шарнир вертикальный для лотков KLM



Устанавливается в С-образные профили лонжеронов
Поставляется в собранном виде

Стандартное исполнение	Сталь sendzimir
Вариант исполнения HD	Горячее цинкование
Вариант исполнения PE	Полиэфирное порошковое покрытие

HD	Артикул	↑ мм	↔ мм	↔ мм	↔ мм	кг/шт.	⊞	Наличие на складе	Ед. изм.
HD	KLMDSV	96	20		434	0,820	2		шт.
Для монтажа с:									
HD	RBK12.20	-	-	M12	20	0,052	100	✓	шт.
HD	RM12	-	-	M12	-	0,021	100		шт.

Заказывать полными упаковками.
Минимальное количество винтов и гаек: 4 шт.

KLMVST

Опора для крепления к полу для лотков KLM



Устанавливается в С-образные профили лонжеронов

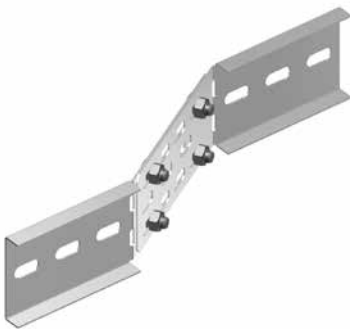
Стандартное исполнение	Сталь sendzimir
Вариант исполнения HD	Горячее цинкование
Вариант исполнения PE	Полиэфирное порошковое покрытие

HD	Артикул	↑ мм	↔ мм	↔ мм	↔ мм	кг/шт.	⊞	Наличие на складе	Ед. изм.
HD	KLMVST	96	114		150	0,410	2		шт.
Для монтажа с:									
HD	RBK12.20	-	-	M12	20	0,052	100	✓	шт.
HD	RM12	-	-	M12	-	0,021	100		шт.

Заказывать полными упаковками.
Минимальное количество винтов и гаек: 2 шт.

KLMVS

Редукция регулируемая для лотков KLM



Устанавливается в С-образные профили лонжеронов
Поставляется в собранном виде

Стандартное исполнение	Сталь sendzimir
Вариант исполнения HD	Горячее цинкование
Вариант исполнения PE	Полиэфирное порошковое покрытие

HD	Артикул	↑ мм	↔ мм	↔ мм	↔ мм	кг/шт.	⊞	Наличие на складе	Ед. изм.
HD	KLMVS	95	20		500	1,260	1		шт.
Для монтажа с:									
HD	RBK12.20	-	-	M12	20	0,052	100	✓	шт.
HD	RM12	-	-	M12	-	0,021	100		шт.

Минимальное количество винтов и гаек: 4 шт.

KLMZWAB

Кронштейн дистанционный для лотков KLM/KLZ/KLW



Используется для вертикального монтажа кабельных лотков лестничного типа

Стандартное исполнение	Гальваническое цинковое покрытие
Вариант исполнения HD	Горячее цинкование
Вариант исполнения PE	Полиэфирное порошковое покрытие

HD	Артикул	↑ мм	↔ мм	↔ мм	↔ мм	кг/шт.	⊞	Наличие на складе	Ед. изм.
HD	KLMZWAB	170	50		61	0,304	4		шт.
Для монтажа с:									
HD	RBK12.20	-	-	M12	20	0,052	100	✓	шт.
HD	RM12	-	-	M12	-	0,021	100		шт.

Заказывать полными упаковками.
Минимальное количество винтов и гаек: 1 шт.

KLMZWBK

Прижим лотковый для лотков KLM/KLZ/KLW



Для крепления кабельного лотка лестничного типа к стеновому кронштейну
2 штуки на прижим

Стандартное исполнение	Сталь sendzimir
Вариант исполнения HD	Горячее цинкование
Вариант исполнения PE	Полиэфирное порошковое покрытие

HD	Артикул	↑ мм	↔ мм	↔ мм	↔ мм	кг/шт.	⊞	Наличие на складе	Ед. изм.
HD	KLMZWBK25	20	25		-	0,051	20	✓	шт.
HD	KLMZWBK40	20	40		-	0,125	20	✓	шт.

Более подробные характеристики данного изделия приведены в конце главы.

Заказывать полными упаковками.
KLMZWBK25: Болт B6.20 и гайка RM6 в комплекте.
KLMZWBK40: Болт B8.20 и гайка GM41M8 в комплекте.

DOPKLM

Колпачёк защитный для лотков KLM



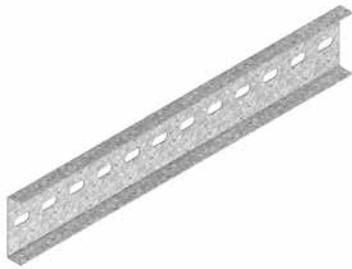
Цвет	Желтый
Стандартное исполнение	Поливинилхлорид

HD	Артикул	↑ мм	↔ мм	↔ мм	↔ мм	кг/шт.	⊞	Наличие на складе	Ед. изм.
-	DOPKLM	125			-	0,034	12		шт.

Заказывать полными упаковками.

KLMKP

Соединитель лотковый для лотков KLM



Устанавливается в С-образные профили лонжеронов

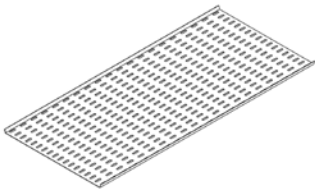
Стандартное исполнение	Сталь sendzimir
Вариант исполнения HD	Горячее цинкование
Вариант исполнения PE	Полиэфирное порошковое покрытие

HD	Артикул	↑ мм	↔ мм	↔ мм	↔ мм	↔ мм	↔ мм	↔ мм	↔ мм	↔ мм	↔ мм	↔ мм	↔ мм	↔ мм	↔ мм	↔ мм	↔ мм	↔ мм	↔ мм	
HD	KLMKP	97	25																	
Для монтажа с:																				
HD	RBK12.20	-	-	M12	20	0,052	100	✓												шт.
HD	RM12	-	-	M12	-	0,021	100													шт.

Заказывать полными упаковками.
Минимальное количество винтов и гаек: 4 шт.

BP

Основание перфорированное

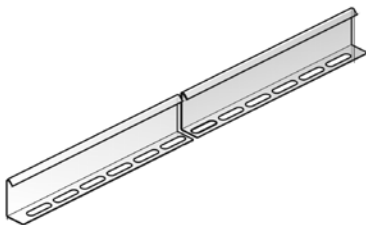


Стандартное исполнение	Сталь sendzimir
Вариант исполнения HD	Горячее цинкование
Вариант исполнения PE	Полиэфирное порошковое покрытие

HD	Артикул	↑ мм	↔ мм	↔ мм	↔ мм	↔ мм	↔ мм	↔ мм	↔ мм	↔ мм	↔ мм	↔ мм	↔ мм	↔ мм	↔ мм	↔ мм	↔ мм	↔ мм	↔ мм	↔ мм	
HD	BP200	25	141																		
HD	BP300	25	241																		
HD	BP400	25	341																		
HD	BP500	25	441																		
HD	BP600	25	541																		
Для монтажа с:																					
HD	HDBKID25	-	-	-	-	0,030	20	✓												шт.	

SLOS

Разделитель



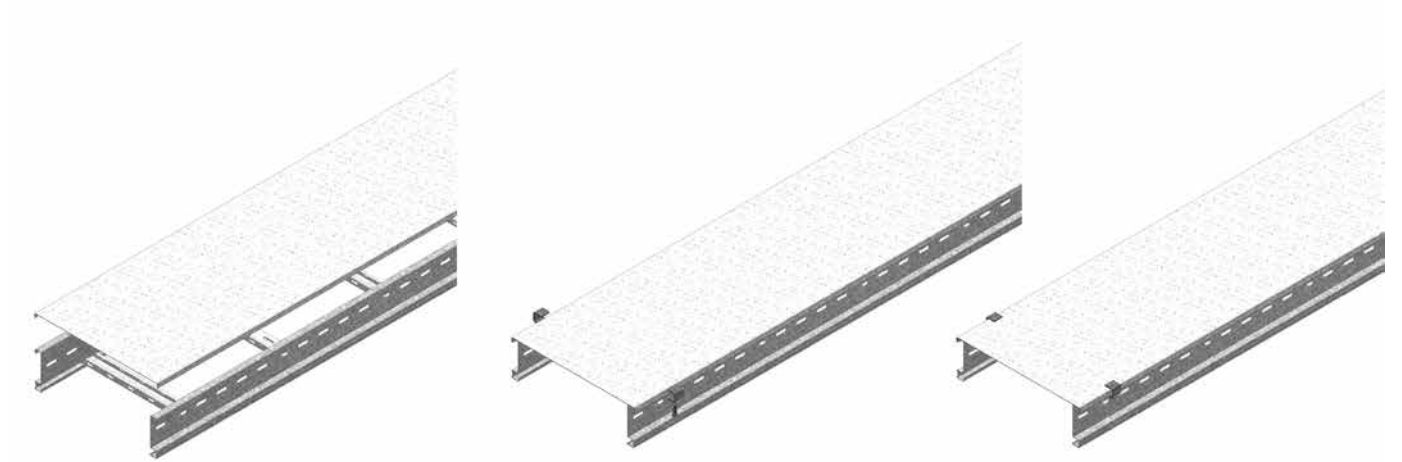
Стандартное исполнение	Сталь sendzimir
Вариант исполнения HD	Горячее цинкование
Вариант исполнения PE	Полиэфирное порошковое покрытие

HD	Артикул	↑ мм	↔ мм	↔ мм	↔ мм	↔ мм	↔ мм	↔ мм	↔ мм	↔ мм	↔ мм	↔ мм	↔ мм	↔ мм	↔ мм	↔ мм	↔ мм	↔ мм	↔ мм	↔ мм	
HD	SLOS85	85																			
Для монтажа с:																					
HD	GM41M6	-	-	M6	-	0,026	50	✓												шт.	
HD	RB6.20	-	-	M6	20	0,006	100													шт.	

Комплекты для крепления: 1 шт. на метр.

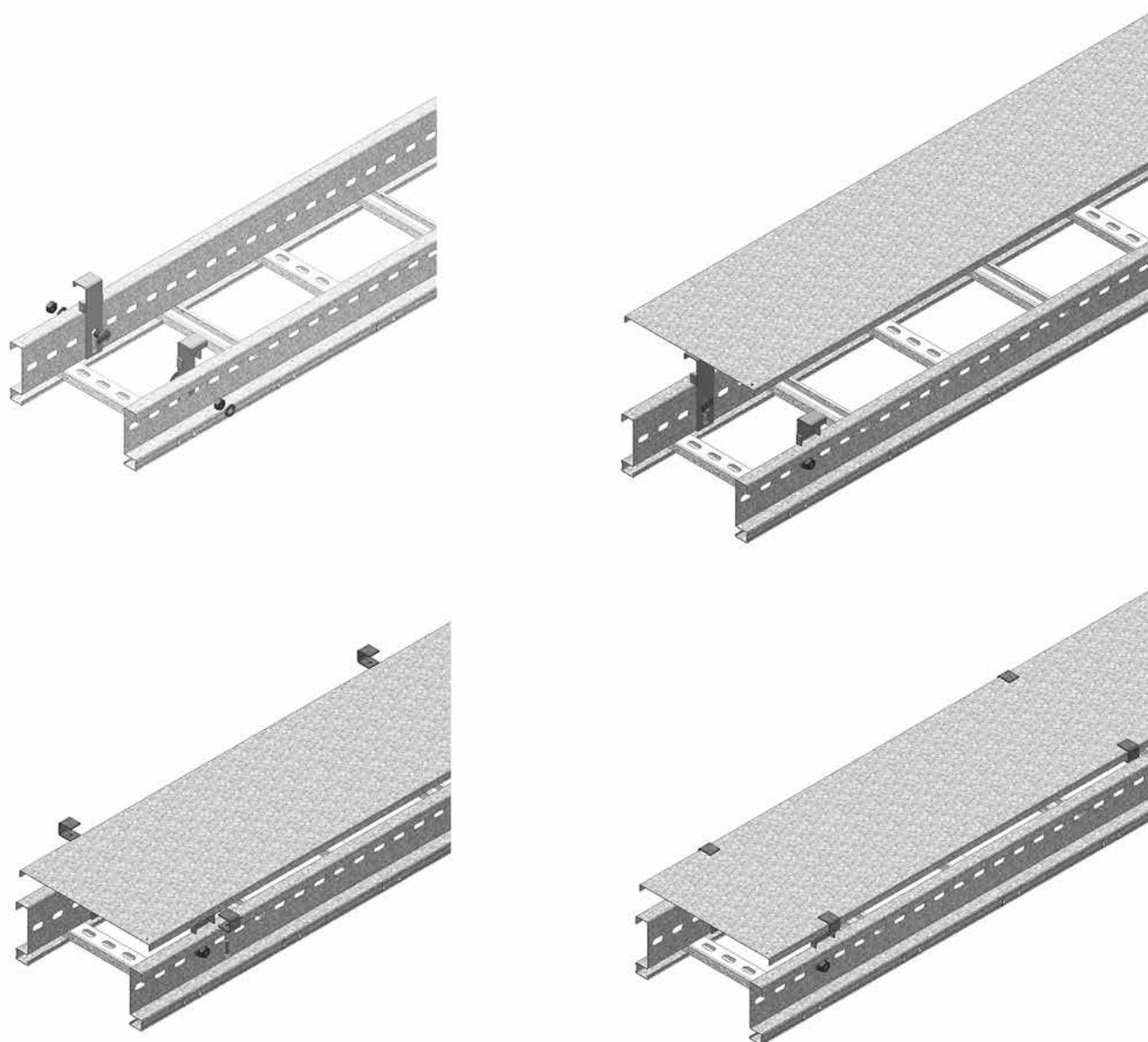
HDDKIG

Техническая информация



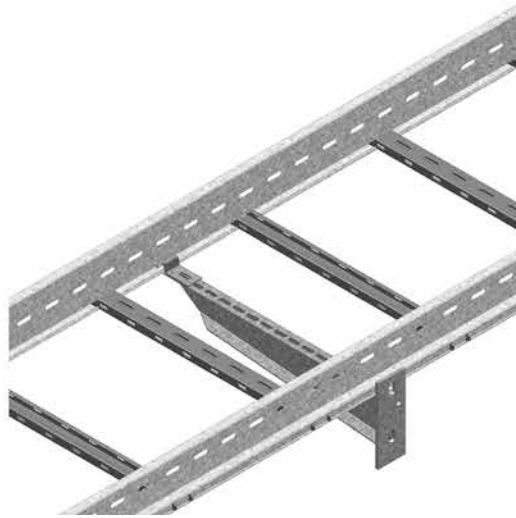
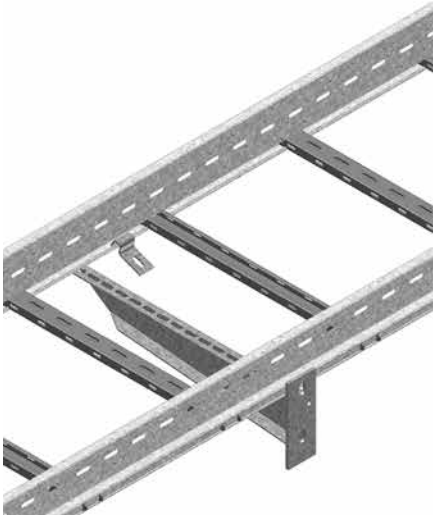
KLMZWABD

Техническая информация



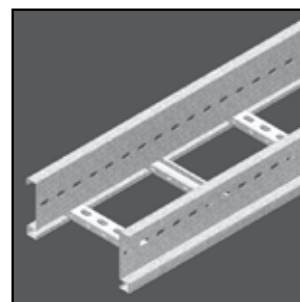
KLMZWBK

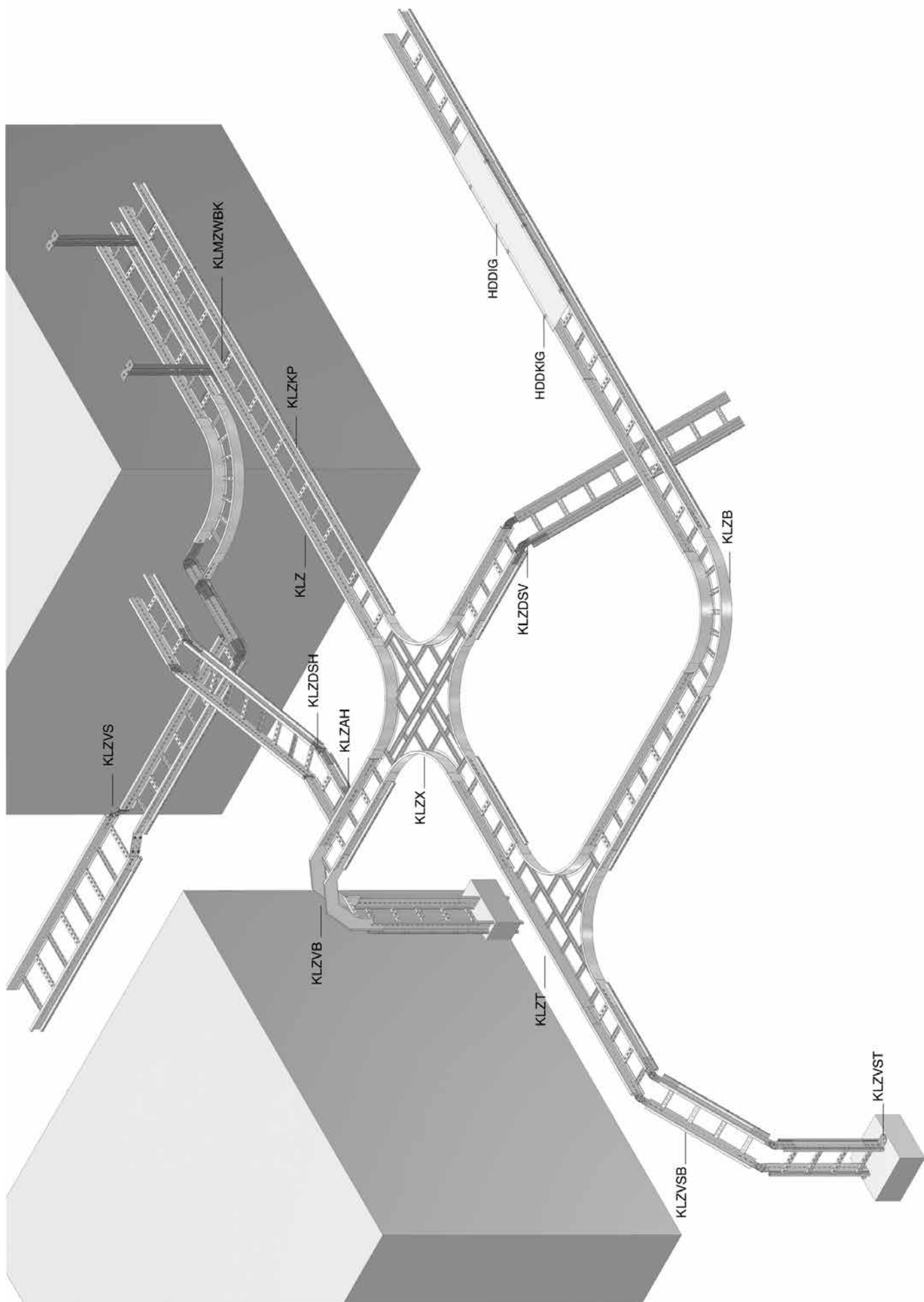
Техническая информация



КАБЕЛЬНЫЕ ЛОТКИ ЛЕСТНИЧНОГО ТИПА

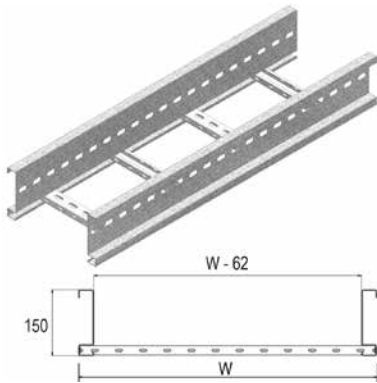
KLZ





KLZ

Кабельный лоток лестничного типа с высотой 150мм



Кабельные лотки лестничного типа для больших пролётов (свыше 7 м)
Перфорированные перекладины из С-образного профиля

Полезная внутренняя высота	127 мм
Расстояние между перекладинами	250 мм (По запросу: 100 мм - 300 мм, с шагом 50 мм)
По запросу	длина 3000 мм - 9 000 мм
По запросу	ширина 700 – 1 200 мм (с шагом 100 мм)
Стандартное исполнение	Сталь sendzimir
Вариант исполнения HD	Горячее цинкование
Вариант исполнения PE	Полиэфирное порошковое покрытие

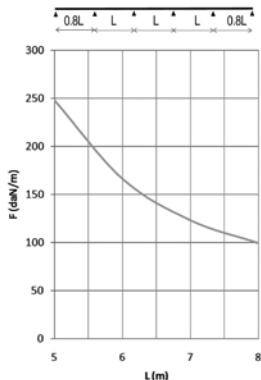
HD	Артикул	↑ мм	↔ мм	↔ мм	↔ мм	кг/м	⊠	Наличие на складе	Ед. изм.
HD	KLZ200	150	218	2,00	6000	7,520	48		м
HD	KLZ300	150	318	2,00	6000	7,840	48		м
HD	KLZ400	150	418	2,00	6000	8,160	48		м
HD	KLZ500	150	518	2,00	6000	8,480	48		м
HD	KLZ600	150	618	2,00	6000	8,810	48		м
HD	KLZ800	150	818	2,00	6000	9,950	48		м
HD	KLZ1000	150	1018	2,00	6000	10,140	48		м

Для монтажа с:

HD	KLZKP	121	25	-	600	1,490	6		шт.
HD	RBK12.20	-	-	M12	20	0,052	100	✓	шт.
HD	RM12	-	-	M12	-	0,021	100		шт.

График допустимых нагрузок

В диаграмме представлены данные о равномерно распределенной допустимой нагрузке, применяемой к нескольким опорам. Они соответствуют IEC 61537 относительно середины и конца пролета =0,8x расстояния между опорами.



F - максимально допустимая нагрузка (даН/м)
L - расстояние между опорами (м)
макс. деформация при изгибе (м) = L/200

ХАРАКТЕРИСТИКИ

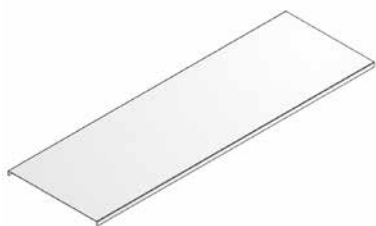
- Крепление разделителя SLOS110 в кабельном лотке осуществляется при помощи GM41M6 и RB6.20
- Большие значения полезной внутренней высоты идеально подходят для силовых кабелей больших сечений
- Усиленные лонжероны
- При разрезании кабельных лотков нет необходимости делать отверстия для дальнейшего соединения
- Соединение кабельных лотков с аксессуарами осуществляется без использования соединительных пластин
- Перфорированные перекладины облегчают крепление кабеля

ТЕХНИЧЕСКАЯ ИНФОРМАЦИЯ

Лонжероны выполнены из S-образного профиля с закругленными кромками бортов.
Перфорация по всей длине лонжерона.
Перекладины выполнены из С-образного профиля и закреплены в лонжеронах с интервалом 250 мм.
Размещение перекладин: отверстия первой перекладины направлены вверх, второй – вниз и т. д.

HDDIG

Крышка



Стандартное исполнение

Горячее цинкование

Вариант исполнения PE

Duplex

Артикул	↑ мм	↔ мм	↗ мм	↔ мм	кг/м	📦	Наличие на складе	Ед. изм.
HDDIG200	15	223	1,00	2000	1,850	2		м
HDDIG300	15	323	1,00	2000	2,650	2		м
HDDIG400	15	423	1,25	2000	4,100	2		м
HDDIG500	15	523	1,25	2000	5,050	2		м
HDDIG600	15	623	1,25	2000	5,950	2		м

Для монтажа с:

HDDKIG	-	-	-	-	0,030	20	✓	шт.
--------	---	---	---	---	-------	----	---	-----

Крышки шириной > 400 мм поставляются с диагональными ребрами жесткости.

HDDKIG

Фиксатор крышки



Количество: 2 шт. на метр

Стандартное исполнение

Горячее цинкование

Вариант исполнения PE

Duplex

Артикул	↑ мм	↔ мм	↗ мм	↔ мм	кг/шт.	📦	Наличие на складе	Ед. изм.
HDDKIG	-	-	-	-	0,030	20	✓	шт.

Заказывать полными упаковками.
Поставляется в комплекте с болтом HDB6.30.

KLMZWABD

Держатель крышки регулируемый для лотков KLM/KLZ/KLW



Количество: 2 шт. на метр

Стандартное исполнение

Сталь sendzimir

Вариант исполнения HD

Горячее цинкование

Вариант исполнения PE

Полиэфирное порошковое покрытие

HD	Артикул	↑ мм	↔ мм	↗ мм	↔ мм	кг/шт.	📦	Наличие на складе	Ед. изм.
HD	KLMZWABD	155	40		34	0,187	4		шт.

Для монтажа с:

HD	RBK12.20	-	-	M12	20	0,052	100	✓	шт.
HD	RM12	-	-	M12	-	0,021	100		шт.

Более подробные характеристики данного изделия приведены в конце главы.

Заказывать полными упаковками.

KLZB

Угол горизонтальный 90° для лотков KLZ



Радиус	600 мм
Стандартное исполнение	Сталь sendzimir
Вариант исполнения HD	Горячее цинкование
Вариант исполнения PE	Полиэфирное порошковое покрытие

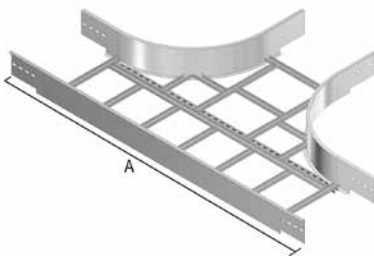
HD	Артикул	↑ мм	↔ мм	↔ мм	↔ мм	кг/шт.	⊞	Наличие на складе	Ед. изм.
HD	KLZB200	150	208		-	7,705	1		шт.
HD	KLZB300	150	308		-	8,620	1		шт.
HD	KLZB400	150	408		-	9,543	1		шт.
HD	KLZB500	150	508		-	10,461	1		шт.
HD	KLZB600	150	608		-	11,381	1		шт.

Для монтажа с:									
HD	RBK12.20	-	-	M12	20	0,052	100	✓	шт.
HD	RM12	-	-	M12	-	0,021	100		шт.

Минимальное количество винтов и гаек: 8 шт.

KLZT

Ответвитель Т-образный для лотков KLZ



Радиус	600 мм
Стандартное исполнение	Сталь sendzimir
Вариант исполнения HD	Горячее цинкование
Вариант исполнения PE	Полиэфирное порошковое покрытие

	200	300	400	500	600
A (мм)	1962	2062	2162	2262	2362

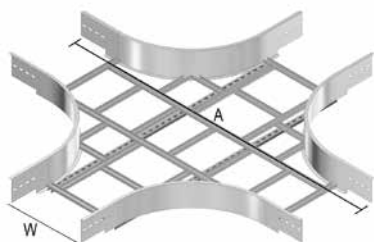
HD	Артикул	↑ мм	↔ мм	↔ мм	↔ мм	кг/шт.	⊞	Наличие на складе	Ед. изм.
HD	KLZT200	150	208		-	13,017	1		шт.
HD	KLZT300	150	308		-	13,974	1		шт.
HD	KLZT400	150	408		-	14,931	1		шт.
HD	KLZT500	150	508		-	15,888	1		шт.
HD	KLZT600	150	608		-	16,843	1		шт.

Для монтажа с:									
HD	RBK12.20	-	-	M12	20	0,052	100	✓	шт.
HD	RM12	-	-	M12	-	0,021	100		шт.

Минимальное количество винтов и гаек: 12 шт.

KLZX

Ответвитель X-образный для лотков KLZ



Радиус	600 мм
Стандартное исполнение	Сталь sendzimir
Вариант исполнения HD	Горячее цинкование
Вариант исполнения PE	Полиэфирное порошковое покрытие

W (мм)	200	300	400	500	600
A	1962	2062	2162	2262	2362

HD	Артикул	↑ мм	↔ мм	↔ мм	↔ мм	кг/шт.	📦	Наличие на складе	Ед. изм.
HD	KLZX200	150	208		-	15,159	1		шт.
HD	KLZX300	150	308		-	18,004	1		шт.
HD	KLZX400	150	408		-	19,122	1		шт.
HD	KLZX500	150	508		-	20,191	1		шт.
HD	KLZX600	150	608		-	21,259	1		шт.

Для монтажа с:									
HD	RBK12.20	-	-	M12	20	0,052	100	✓	шт.
HD	RM12	-	-	M12	-	0,021	100		шт.

Минимальное количество винтов и гаек: 16 шт.

KLZVB

Угол вертикальный внешний 90° для лотков KLZ



Радиус	600 мм
Стандартное исполнение	Сталь sendzimir
Вариант исполнения HD	Горячее цинкование
Вариант исполнения PE	Полиэфирное порошковое покрытие

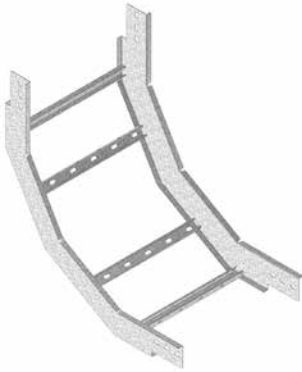
HD	Артикул	↑ мм	↔ мм	↔ мм	↔ мм	кг/шт.	📦	Наличие на складе	Ед. изм.
HD	KLZVB200	150	208		-	5,330	1		шт.
HD	KLZVB300	150	308		-	5,990	1		шт.
HD	KLZVB400	150	408		-	6,320	1		шт.
HD	KLZVB500	150	508		-	6,650	1		шт.
HD	KLZVB600	150	608		-	6,980	1		шт.

Для монтажа с:									
HD	RBK12.20	-	-	M12	20	0,052	100	✓	шт.
HD	RM12	-	-	M12	-	0,021	100		шт.

Минимальное количество винтов и гаек: 8 шт.

KLZSB

Угол вертикальный внутренний 90° для лотков KLZ



Радиус	600 мм
Стандартное исполнение	Сталь sendzimir
Вариант исполнения HD	Горячее цинкование
Вариант исполнения PE	Полиэфирное порошковое покрытие

HD	Артикул	↑ мм	↔ мм	↔ мм	↔ мм	кг/шт.	⊞	Наличие на складе	Ед. изм.
HD	KLZSB200	150	208		-	6,180	1		шт.
HD	KLZSB300	150	308		-	6,510	1		шт.
HD	KLZSB400	150	408		-	6,840	1		шт.
HD	KLZSB500	150	508		-	7,170	1		шт.
HD	KLZSB600	150	608		-	7,500	1		шт.

Для монтажа с:									
HD	RBK12.20	-	-	M12	20	0,052	100	✓	шт.
HD	RM12	-	-	M12	-	0,021	100		шт.

Минимальное количество винтов и гаек: 8 шт.

KLZVSB

Секция вертикальная шарнирная для лотков KLZ



Устанавливается в С-образные профили лонжеронов
Поставляется в собранном виде

Стандартное исполнение	Сталь sendzimir
Вариант исполнения HD	Горячее цинкование
Вариант исполнения PE	Полиэфирное порошковое покрытие

HD	Артикул	↑ мм	↔ мм	↔ мм	↔ мм	кг/шт.	⊞	Наличие на складе	Ед. изм.
HD	KLZVSB200	150	218		1135	13,680	1		шт.
HD	KLZVSB300	150	318		1135	14,000	1		шт.
HD	KLZVSB400	150	418		1135	14,320	1		шт.
HD	KLZVSB500	150	518		1135	14,640	1		шт.
HD	KLZVSB600	150	618		1135	14,964	1		шт.

Для монтажа с:									
HD	RBK12.20	-	-	M12	20	0,052	100	✓	шт.
HD	RM12	-	-	M12	-	0,021	100		шт.

Минимальное количество винтов и гаек: 8 шт.

KLZAH

Крюк-ответвитель горизонтальный для лотков KLZ



Устанавливается в С-образные профили лонжеронов

Стандартное исполнение Сталь sendzimir

Вариант исполнения HD Горячее цинкование

Вариант исполнения PE Полиэфирное порошковое покрытие

HD	Артикул	↑ мм	↔ мм	↔ мм	↔ мм	кг/шт.	📦	Наличие на складе	Ед. изм.
HD	KLZAH	120	169		150	0,830	2		шт.
Для монтажа с:									
HD	RBK12.20	-	-	M12	20	0,052	100	✓	шт.
HD	RM12	-	-	M12	-	0,021	100		шт.

Заказывать полными упаковками.

Минимальное количество винтов и гаек: 4 шт.

KLZAHV

Крюк-ответвитель вертикальный для лотков KLZ



Устанавливается в С-образные профили лонжеронов

Стандартное исполнение Сталь sendzimir

Вариант исполнения HD Горячее цинкование

Вариант исполнения PE Полиэфирное порошковое покрытие

HD	Артикул	↑ мм	↔ мм	↔ мм	↔ мм	кг/шт.	📦	Наличие на складе	Ед. изм.
HD	KLZAHV	120	27		290	0,830	2		шт.
Для монтажа с:									
HD	RBK12.20	-	-	M12	20	0,052	100	✓	шт.
HD	RM12	-	-	M12	-	0,021	100		шт.

Заказывать полными упаковками.

Минимальное количество винтов и гаек: 3 шт.

KLZDSH

Шарнир горизонтальный для лотков KLZ



Устанавливается в С-образные профили лонжеронов

Поставляется в собранном виде

Стандартное исполнение Сталь sendzimir

Вариант исполнения HD Горячее цинкование

Вариант исполнения PE Полиэфирное порошковое покрытие

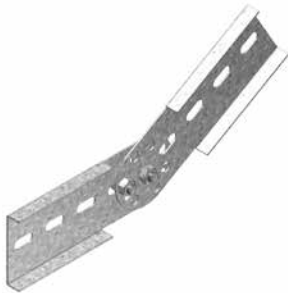
HD	Артикул	↑ мм	↔ мм	↔ мм	↔ мм	кг/шт.	📦	Наличие на складе	Ед. изм.
HD	KLZDSH	120	25		330	0,800	2		шт.
Для монтажа с:									
HD	RBK12.20	-	-	M12	20	0,052	100	✓	шт.
HD	RM12	-	-	M12	-	0,021	100		шт.

Заказывать полными упаковками.

Минимальное количество винтов и гаек: 4 шт.

KLZDSV

Шарнир вертикальный для лотков KLZ



Устанавливается в С-образные профили лонжеронов
Поставляется в собранном виде

Стандартное исполнение	Сталь sendzimir
Вариант исполнения HD	Горячее цинкование
Вариант исполнения PE	Полиэфирное порошковое покрытие

HD	Артикул	↑ мм	↔ мм	↔ мм	↔ мм	кг/шт.	⊞	Наличие на складе	Ед. изм.
HD	KLZDSV	120	20		434	1,540	2		шт.
Для монтажа с:									
HD	RBK12.20	-	-	M12	20	0,052	100	✓	шт.
HD	RM12	-	-	M12	-	0,021	100		шт.

Заказывать полными упаковками.
Минимальное количество винтов и гаек: 4 шт.

KLZVST

Опора для крепления к полу для лотков KLZ



Устанавливается в С-образные профили лонжеронов

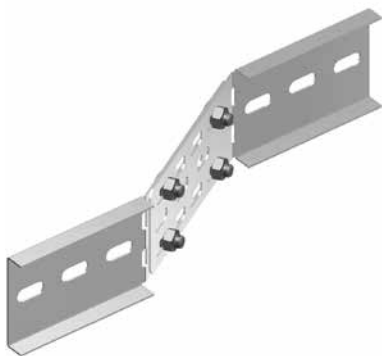
Стандартное исполнение	Сталь sendzimir
Вариант исполнения HD	Горячее цинкование
Вариант исполнения PE	Полиэфирное порошковое покрытие

HD	Артикул	↑ мм	↔ мм	↔ мм	↔ мм	кг/шт.	⊞	Наличие на складе	Ед. изм.
HD	KLZVST	120	125		150	0,770	2		шт.
Для монтажа с:									
HD	RBK12.20	-	-	M12	20	0,052	100	✓	шт.
HD	RM12	-	-	M12	-	0,021	100		шт.

Заказывать полными упаковками.
Минимальное количество винтов и гаек: 2 шт.

KLZVS

Редукция регулируемая для лотков KLZ



Устанавливается в С-образные профили лонжеронов
Поставляется в собранном виде

Стандартное исполнение	Сталь sendzimir
Вариант исполнения HD	Горячее цинкование
Вариант исполнения PE	Полиэфирное порошковое покрытие

HD	Артикул	↑ мм	↔ мм	↔ мм	↔ мм	кг/шт.	⊞	Наличие на складе	Ед. изм.
HD	KLZVS	120	20		500	1,520	1		шт.
Для монтажа с:									
HD	RBK12.20	-	-	M12	20	0,052	100	✓	шт.
HD	RM12	-	-	M12	-	0,021	100		шт.

Минимальное количество винтов и гаек: 4 шт.

KLMZWAB

Кронштейн дистанционный для лотков KLM/KLZ/KLW



Используется для вертикального монтажа кабельных лотков лестничного типа.

Стандартное исполнение	Гальваническое цинковое покрытие
Вариант исполнения HD	Горячее цинкование
Вариант исполнения PE	Полиэфирное порошковое покрытие

HD	Артикул	↑ мм	↔ мм	↔ мм	↔ мм	кг/шт.	⊞	Наличие на складе	Ед. изм.
HD	KLMZWAB	170	50		61	0,304	4		шт.
Для монтажа с:									
HD	RBK12.20	-	-	M12	20	0,052	100	✓	шт.
HD	RM12	-	-	M12	-	0,021	100		шт.

Заказывать полными упаковками.
Минимальное количество винтов и гаек: 1 шт.

KLMZWBK

Прижим лотковый для лотков KLM/KLZ/KLW



Для крепления кабельного лотка лестничного типа к стеновому кронштейну
2 штуки на прижим

Стандартное исполнение	Сталь sendzimir
Вариант исполнения HD	Горячее цинкование
Вариант исполнения PE	Полиэфирное порошковое покрытие

HD	Артикул	↑ мм	↔ мм	↔ мм	↔ мм	кг/шт.	⊞	Наличие на складе	Ед. изм.
HD	KLMZWBK25	20	25		-	0,051	20	✓	шт.
HD	KLMZWBK40	20	40		-	0,125	20	✓	шт.

Более подробные характеристики данного изделия приведены в конце главы.

Заказывать полными упаковками.
KLMZWBK25: Болт B6.20 и гайка RM6 в комплекте.
KLMZWBK40: Болт B8.20 и гайка GM41M8 в комплекте.

DOPKLZ

Колпачёк защитный для лотков KLZ



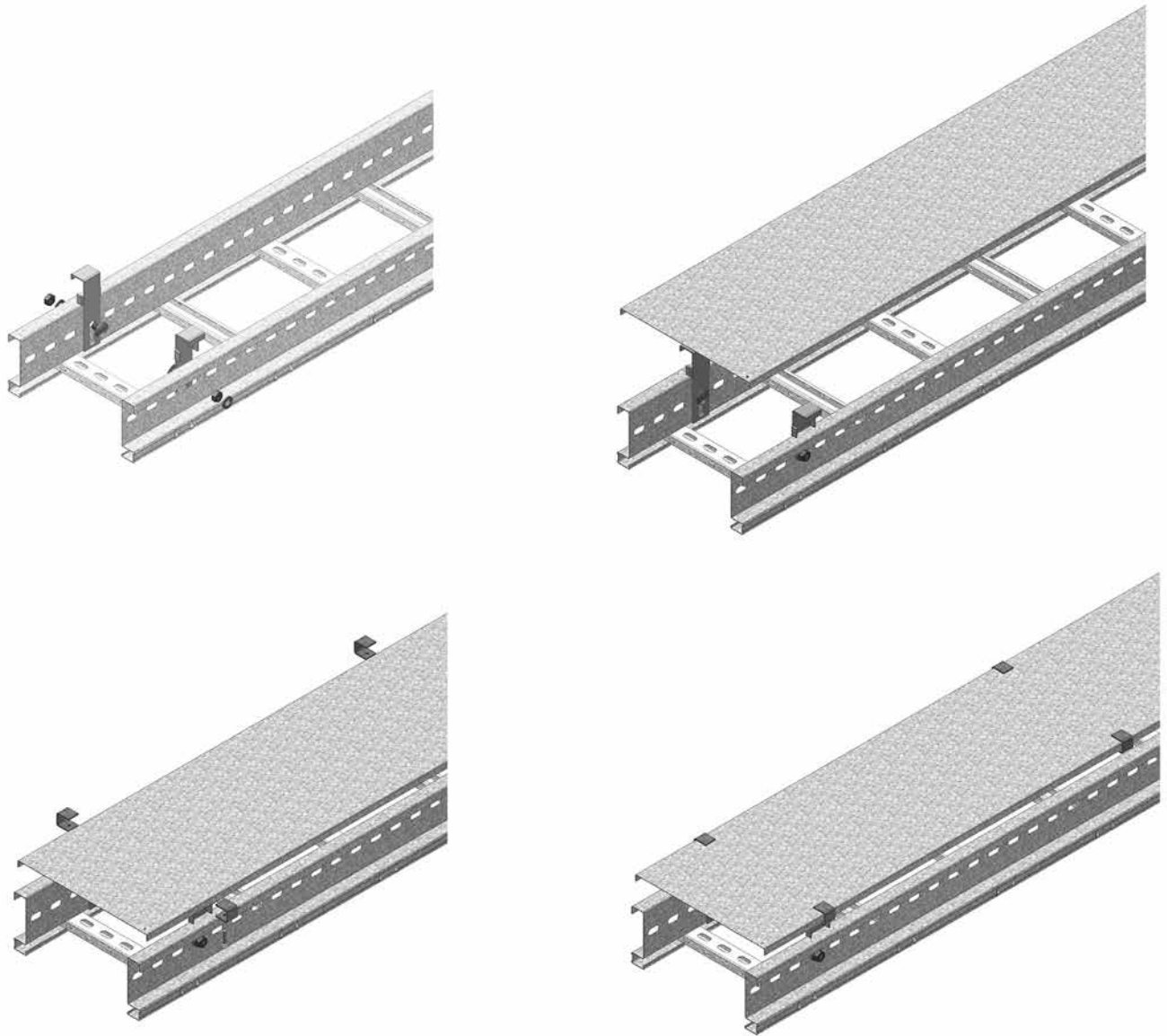
Цвет	Желтый
Стандартное исполнение	Поливинилхлорид

HD	Артикул	↑ мм	↔ мм	↔ мм	↔ мм	кг/шт.	⊞	Наличие на складе	Ед. изм.
-	DOPKLZ	150			-	0,038	12		шт.

Заказывать полными упаковками.

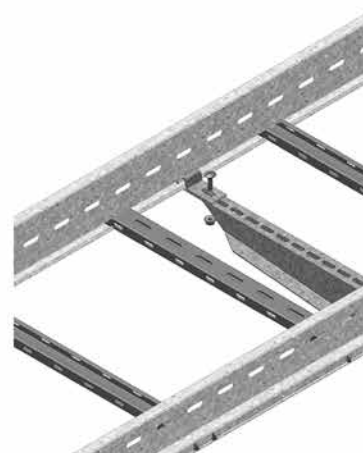
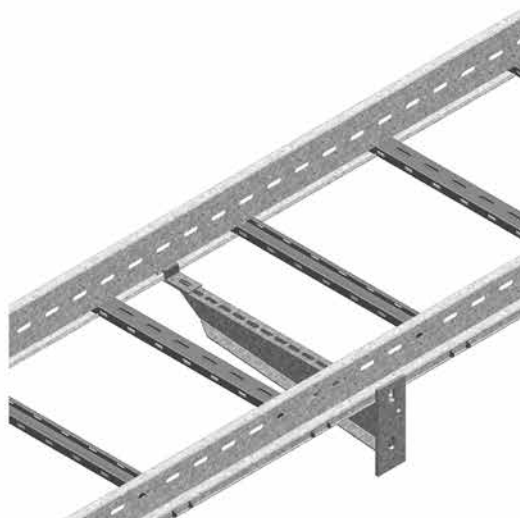
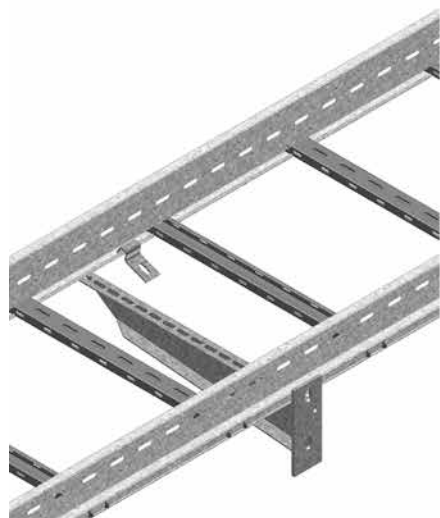
KLMZWABD

Техническая информация



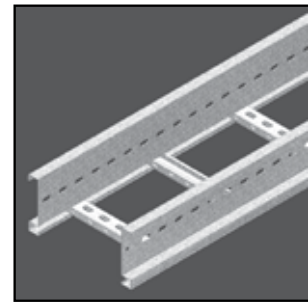
KLMZWBK

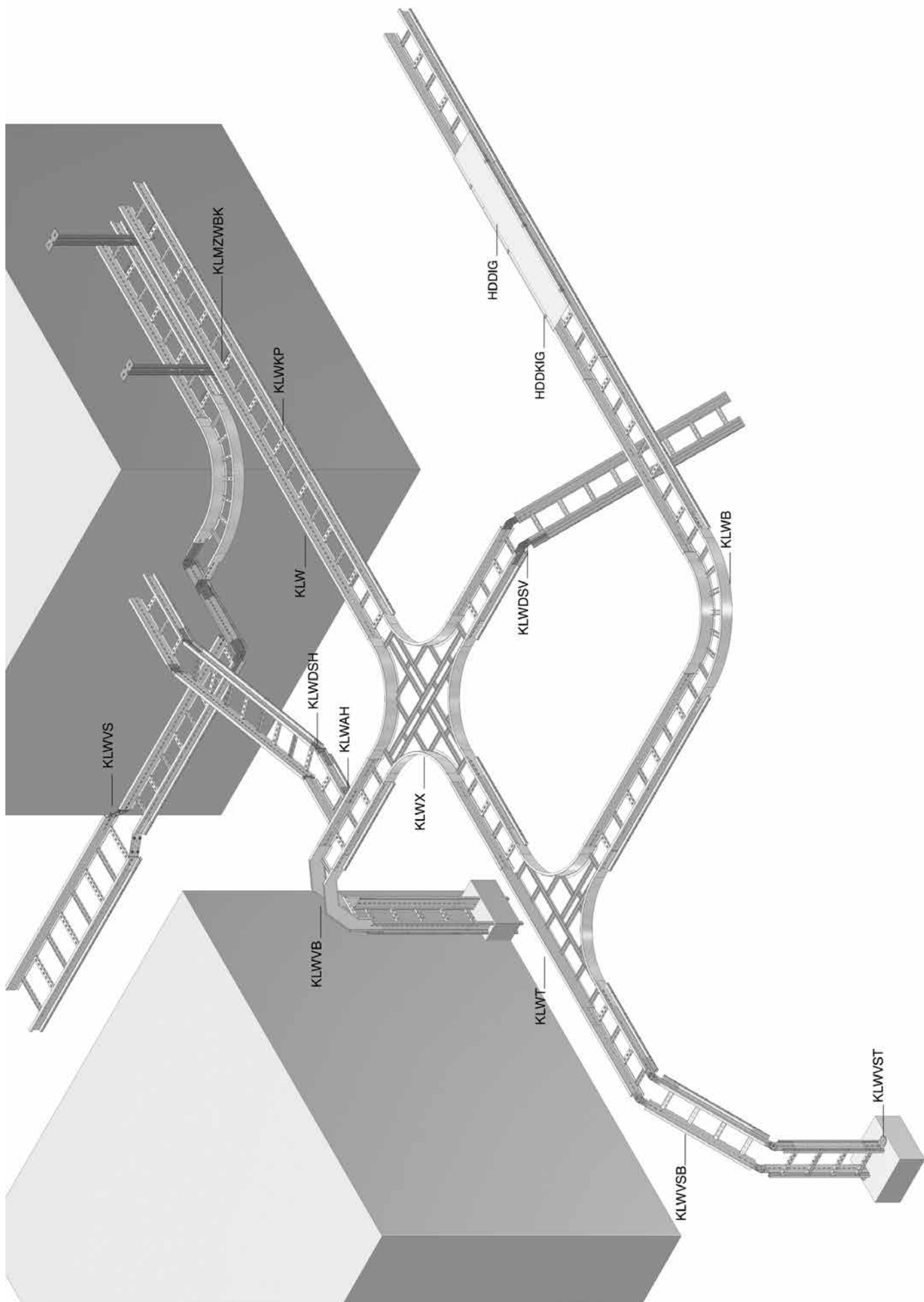
Техническая информация



КАБЕЛЬНЫЕ ЛОТКИ ЛЕСТНИЧНОГО ТИПА

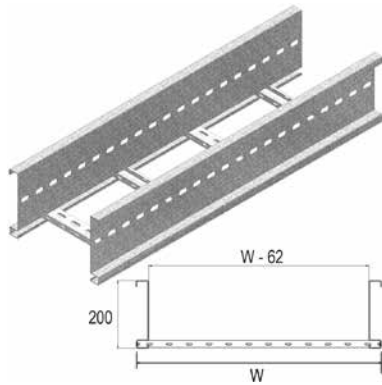
KLW





KLW

Кабельный лоток лестничного типа с высотой 200мм



Кабельные лотки лестничного типа для больших пролётов (свыше 9 м)
Перфорированные перекладки из С-образного профиля

Полезная внутренняя высота	177 мм
Расстояние между перекладками	250 мм (По запросу: 100 мм - 300 мм, с шагом 50 мм)
По запросу	длина 3000 мм - 9 000 мм
По запросу	ширина 700 – 1 200 мм (с шагом 100 мм)
Стандартное исполнение	Сталь sendzimir
Вариант исполнения HD	Горячее цинкование
Вариант исполнения PE	Полиэфирное порошковое покрытие

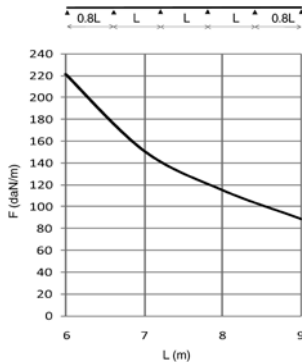
HD	Артикул	↑ мм	↔ мм	↔ мм	↔ мм	↔ мм	↔ мм	↔ мм	Наличие на складе	Ед. изм.
HD	KLW200	200	218	2,00	6000	10,020	36			м
HD	KLW300	200	318	2,00	6000	10,340	36			м
HD	KLW400	200	418	2,00	6000	10,660	36			м
HD	KLW500	200	518	2,00	6000	10,980	36			м
HD	KLW600	200	618	2,00	6000	11,310	36			м
HD	KLW800	200	818	2,00	6000	12,000	36			м
HD	KLW1000	200	1018	2,00	6000	12,640	36			м

Для монтажа с:

HD	KLWKP	170	25	-	900	4,332	6			шт.
HD	RBK12.20	-	-	M12	20	0,052	100	✓		шт.
HD	RM12	-	-	M12	-	0,021	100			шт.

График допустимых нагрузок

График действителен для KLW. В диаграмме представлены данные о равномерно распределенной допустимой нагрузке, применяемой к нескольким опорам. Они соответствуют IEC 61537



F - максимально допустимая нагрузка (даН/м)
L - расстояние между опорами (м)
макс. деформация при изгибе (м) = L/200
1 даН/м = 1 кг/м

ХАРАКТЕРИСТИКИ

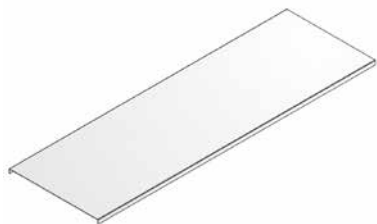
- Крепление разделителя SLOS110 в кабельном лотке осуществляется при помощи GM41M6 и RB6.20
- Большие значения полезной внутренней высоты идеально подходят для силовых кабелей больших сечений
- Усиленные лонжероны
- При разрезании кабельных лотков нет необходимости делать отверстия для дальнейшего соединения
- Соединение кабельных лотков с аксессуарами осуществляется без использования соединительных пластин
- Перфорированные перекладки облегчают крепление кабеля

ТЕХНИЧЕСКАЯ ИНФОРМАЦИЯ

Лонжероны выполнены из S-образного профиля с закругленными кромками бортов.
Перфорация по всей длине лонжерона.
Перекладки выполнены из С-образного профиля и закреплены в лонжеронах с интервалом 250 мм.
Размещение перекладок: отверстия первой перекладки направлены вверх, второй - вниз и т.д.

HDDIG

Крышка



Стандартное исполнение

Горячее цинкование

Вариант исполнения PE

Duplex

Артикул	↑ мм	↔ мм	↗ мм	↔ мм	кг/м	📦	Наличие на складе	Ед. изм.
HDDIG200	15	223	1,00	2000	1,850	2		м
HDDIG300	15	323	1,00	2000	2,650	2		м
HDDIG400	15	423	1,25	2000	4,100	2		м
HDDIG500	15	523	1,25	2000	5,050	2		м
HDDIG600	15	623	1,25	2000	5,950	2		м

Для монтажа с:

HDDKIG	-	-	-	-	0,030	20	✓	шт.
--------	---	---	---	---	-------	----	---	-----

Крышки шириной > 400 мм поставляются с диагональными ребрами жесткости.

HDDKIG

Фиксатор крышки



Количество: 2 шт. на метр

Стандартное исполнение

Горячее цинкование

Вариант исполнения PE

Duplex

Артикул	↑ мм	↔ мм	↗ мм	↔ мм	кг/шт.	📦	Наличие на складе	Ед. изм.
HDDKIG	-	-	-	-	0,030	20	✓	шт.

Заказывать полными упаковками.
Поставляется в комплекте с болтом HDB6.30.

KLMZWABD

Держатель крышки регулируемый для лотков KLM/KLZ/KLW



Количество: 2 шт. на метр

Стандартное исполнение

Сталь sendzimir

Вариант исполнения HD

Горячее цинкование

Вариант исполнения PE

Полиэфирное порошковое покрытие

HD	Артикул	↑ мм	↔ мм	↗ мм	↔ мм	кг/шт.	📦	Наличие на складе	Ед. изм.
HD	KLMZWABD	155	40		34	0,187	4		шт.

Для монтажа с:

HD	RBK12.20	-	-	M12	20	0,052	100	✓	шт.
HD	RM12	-	-	M12	-	0,021	100		шт.

Более подробные характеристики данного изделия приведены в конце главы.
Заказывать полными упаковками.

KLWB

Угол горизонтальный 90° для лотков KLW



Радиус	600 мм
Стандартное исполнение	Сталь sendzimir
Вариант исполнения HD	Горячее цинкование
Вариант исполнения PE	Полиэфирное порошковое покрытие

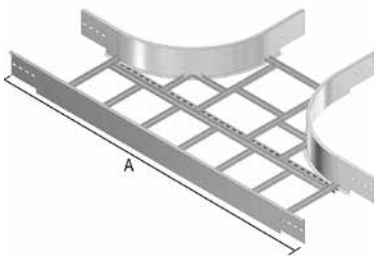
HD	Артикул	↑ мм	↔ мм	↔ мм	↔ мм	кг/шт.	⊞	Наличие на складе	Ед. изм.
HD	KLWB200	200	208		-	9,675	1		шт.
HD	KLWB300	200	308		-	10,687	1		шт.
HD	KLWB400	200	408		-	11,698	1		шт.
HD	KLWB500	200	508		-	12,709	1		шт.
HD	KLWB600	200	608		-	13,721	1		шт.

Для монтажа с:									
HD	RBK12.20	-	-	M12	20	0,052	100	✓	шт.
HD	RM12	-	-	M12	-	0,021	100		шт.

Минимальное количество винтов и гаек: 8 шт.

KLWT

Ответвитель Т-образный для лотков KLW



Радиус	600 мм
Стандартное исполнение	Сталь sendzimir
Вариант исполнения HD	Горячее цинкование
Вариант исполнения PE	Полиэфирное порошковое покрытие

	200	300	400	500	600
A (мм)	1962	2062	2162	2262	2362

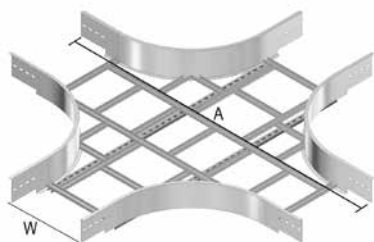
HD	Артикул	↑ мм	↔ мм	↔ мм	↔ мм	кг/шт.	⊞	Наличие на складе	Ед. изм.
HD	KLWT200	200	208		-	15,996	1		шт.
HD	KLWT300	200	308		-	17,012	1		шт.
HD	KLWT400	200	408		-	18,029	1		шт.
HD	KLWT500	200	508		-	19,045	1		шт.
HD	KLWT600	200	608		-	20,059	1		шт.

Для монтажа с:									
HD	RBK12.20	-	-	M12	20	0,052	100	✓	шт.
HD	RM12	-	-	M12	-	0,021	100		шт.

Минимальное количество винтов и гаек: 12 шт.

KLWX

Ответвитель X-образный для лотков KLW



Радиус	600 мм				
Стандартное исполнение	Сталь sendzimir				
Вариант исполнения HD	Горячее цинкование				
Вариант исполнения PE	Полиэфирное порошковое покрытие				

W (мм)	200	300	400	500	600
A (мм)	1962	2062	2162	2262	2362

HD	Артикул	↑ мм	↔ мм	↔ мм	↔ мм	кг/шт.	📦	Наличие на складе	Ед. изм.
HD	KLWX200	200	208		-	18,791	1		шт.
HD	KLWX300	200	308		-	21,636	1		шт.
HD	KLWX400	200	408		-	22,754	1		шт.
HD	KLWX500	200	508		-	23,823	1		шт.
HD	KLWX600	200	608		-	24,891	1		шт.

Для монтажа с:

HD	RBK12.20	-	-	M12	20	0,052	100	✓	шт.
HD	RM12	-	-	M12	-	0,021	100		шт.

Минимальное количество винтов и гаек: 16 шт.

KLWVB

Угол вертикальный внешний 90° для лотков KLW



Радиус	600 мм				
Стандартное исполнение	Сталь sendzimir				
Вариант исполнения HD	Горячее цинкование				
Вариант исполнения PE	Полиэфирное порошковое покрытие				

HD	Артикул	↑ мм	↔ мм	↔ мм	↔ мм	кг/шт.	📦	Наличие на складе	Ед. изм.
HD	KLWVB200	200	208		-	7,480	1		шт.
HD	KLWVB300	200	308		-	7,810	1		шт.
HD	KLWVB400	200	408		-	8,140	1		шт.
HD	KLWVB500	200	508		-	8,470	1		шт.
HD	KLWVB600	200	608		-	8,800	1		шт.

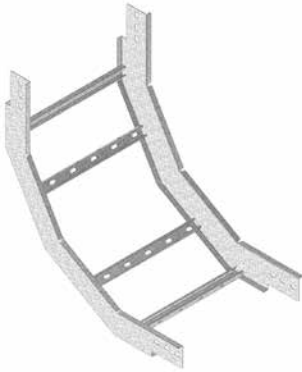
Для монтажа с:

HD	RBK12.20	-	-	M12	20	0,052	100	✓	шт.
HD	RM12	-	-	M12	-	0,021	100		шт.

Минимальное количество винтов и гаек: 8 шт.

KLWSB

Угол вертикальный внутренний 90° для лотков KLW



Радиус	600 мм
Стандартное исполнение	Сталь sendzimir
Вариант исполнения HD	Горячее цинкование
Вариант исполнения PE	Полиэфирное порошковое покрытие

HD	Артикул	↑ мм	↔ мм	↖ мм	↗ мм	кг/шт.	⊞	Наличие на складе	Ед. изм.
HD	KLWSB200	200	208		-	8,000	1		шт.
HD	KLWSB300	200	308		-	8,330	1		шт.
HD	KLWSB400	200	408		-	8,660	1		шт.
HD	KLWSB500	200	508		-	8,990	1		шт.
HD	KLWSB600	200	608		-	9,320	1		шт.

Для монтажа с:									
HD	RBK12.20	-	-	M12	20	0,052	100	✓	шт.
HD	RM12	-	-	M12	-	0,021	100		шт.

Минимальное количество винтов и гаек: 8 шт.

KLWVSB

Секция вертикальная шарнирная для лотков KLW



Устанавливается в С-образные профили лонжеронов
Поставляется в собранном виде

Стандартное исполнение	Сталь sendzimir
Вариант исполнения HD	Горячее цинкование
Вариант исполнения PE	Полиэфирное порошковое покрытие

HD	Артикул	↑ мм	↔ мм	↖ мм	↗ мм	кг/шт.	⊞	Наличие на складе	Ед. изм.
HD	KLWVSB200	200	218		1175	19,060	1		шт.
HD	KLWVSB300	200	318		1175	19,380	1		шт.
HD	KLWVSB400	200	418		1175	19,700	1		шт.
HD	KLWVSB500	200	518		1175	20,020	1		шт.
HD	KLWVSB600	200	618		1175	20,350	1		шт.

Для монтажа с:									
HD	RBK12.20	-	-	M12	20	0,052	100	✓	шт.
HD	RM12	-	-	M12	-	0,021	100		шт.

Минимальное количество винтов и гаек: 8 шт.

KLWAN

Крюк-ответвитель горизонтальный для лотков KLW



Устанавливается в С-образные профили лонжеронов

Стандартное исполнение Сталь sendzimir

Вариант исполнения HD Горячее цинкование

Вариант исполнения PE Полиэфирное порошковое покрытие

HD	Артикул	↑ мм	↔ мм	↔ мм	↔ мм	кг/шт.	📦	Наличие на складе	Ед. изм.
HD	KLWAN	169	169		200	1,370	2		шт.
Для монтажа с:									
HD	RBK12.20	-	-	M12	20	0,052	100	✓	шт.
HD	RM12	-	-	M12	-	0,021	100		шт.

Заказывать полными упаковками.

Минимальное количество винтов и гаек: 4 шт.

KLWANV

Крюк-ответвитель вертикальный для лотков KLW



Устанавливается в С-образные профили лонжеронов

Стандартное исполнение Сталь sendzimir

Вариант исполнения HD Горячее цинкование

Вариант исполнения PE Полиэфирное порошковое покрытие

HD	Артикул	↑ мм	↔ мм	↔ мм	↔ мм	кг/шт.	📦	Наличие на складе	Ед. изм.
HD	KLWANV	169	27		340	1,370	2		шт.
Для монтажа с:									
HD	RBK12.20	-	-	M12	20	0,052	100	✓	шт.
HD	RM12	-	-	M12	-	0,021	100		шт.

Заказывать полными упаковками.

Минимальное количество винтов и гаек: 3 шт.

KLWDSH

Шарнир горизонтальный для лотков KLW



Устанавливается в С-образные профили лонжеронов

Поставляется в собранном виде

Стандартное исполнение Сталь sendzimir

Вариант исполнения HD Горячее цинкование

Вариант исполнения PE Полиэфирное порошковое покрытие

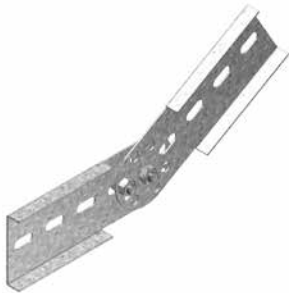
HD	Артикул	↑ мм	↔ мм	↔ мм	↔ мм	кг/шт.	📦	Наличие на складе	Ед. изм.
HD	KLWDSH	169	25		330	1,070	2		шт.
Для монтажа с:									
HD	RBK12.20	-	-	M12	20	0,052	100	✓	шт.
HD	RM12	-	-	M12	-	0,021	100		шт.

Заказывать полными упаковками.

Минимальное количество винтов и гаек: 4 шт.

KLWDSV

Шарнир вертикальный для лотков KLW



Устанавливается в С-образные профили лонжеронов
Поставляется в собранном виде

Стандартное исполнение	Сталь sendzimir
Вариант исполнения HD	Горячее цинкование
Вариант исполнения PE	Полиэфирное порошковое покрытие

HD	Артикул	↑ мм	↔ мм	↔ мм	↔ мм	кг/шт.	⊞	Наличие на складе	Ед. изм.
HD	KLWDSV	169	20		434	2,260	2		шт.
Для монтажа с:									
HD	RBK12.20	-	-	M12	20	0,052	100	✓	шт.
HD	RM12	-	-	M12	-	0,021	100		шт.

Заказывать полными упаковками.
Минимальное количество винтов и гаек: 4 шт.

KLWVST

Опора для крепления к полу для лотков KLW



Устанавливается в С-образные профили лонжеронов

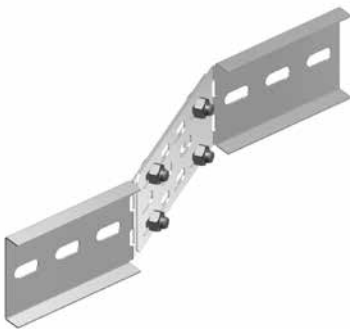
Стандартное исполнение	Сталь sendzimir
Вариант исполнения HD	Горячее цинкование
Вариант исполнения PE	Полиэфирное порошковое покрытие

HD	Артикул	↑ мм	↔ мм	↔ мм	↔ мм	кг/шт.	⊞	Наличие на складе	Ед. изм.
HD	KLWVST	169	150		150	1,130	2		шт.
Для монтажа с:									
HD	RBK12.20	-	-	M12	20	0,052	100	✓	шт.
HD	RM12	-	-	M12	-	0,021	100		шт.

Заказывать полными упаковками.
Минимальное количество винтов и гаек: 2 шт.

KLWVS

Редукция регулируемая для лотков KLW



Устанавливается в С-образные профили лонжеронов
Поставляется в собранном виде

Стандартное исполнение	Сталь sendzimir
Вариант исполнения HD	Горячее цинкование
Вариант исполнения PE	Полиэфирное порошковое покрытие

HD	Артикул	↑ мм	↔ мм	↔ мм	↔ мм	кг/шт.	⊞	Наличие на складе	Ед. изм.
HD	KLWVS	170	20		500	2,060	1		шт.
Для монтажа с:									
HD	RBK12.20	-	-	M12	20	0,052	100	✓	шт.
HD	RM12	-	-	M12	-	0,021	100		шт.

Минимальное количество винтов и гаек: 4 шт.

KLMZWAB

Кронштейн дистанционный для лотков KLM/KLZ/KLV



Используется для вертикального монтажа кабельных лотков лестничного типа

Стандартное исполнение Гальваническое цинковое покрытие

Вариант исполнения HD Горячее цинкование

Вариант исполнения PE Полиэфирное порошковое покрытие

HD	Артикул	↑ мм	↔ мм	↔ мм	↔ мм	кг/шт.	⊞	Наличие на складе	Ед. изм.
HD	KLMZWAB	170	50		61	0,304	4		шт.
Для монтажа с:									
HD	RBK12.20	-	-	M12	20	0,052	100	✓	шт.
HD	RM12	-	-	M12	-	0,021	100		шт.

Заказывать полными упаковками.

Минимальное количество винтов и гаек: 1 шт.

KLMZWBK

Прижим лотковый для лотков KLM/KLZ/KLV



Для крепления кабельного лотка лестничного типа к стеновому кронштейну
2 штуки на прижим

Стандартное исполнение Сталь sendzimir

Вариант исполнения HD Горячее цинкование

Вариант исполнения PE Полиэфирное порошковое покрытие

HD	Артикул	↑ мм	↔ мм	↔ мм	↔ мм	кг/шт.	⊞	Наличие на складе	Ед. изм.
HD	KLMZWBK25	20	25		-	0,051	20	✓	шт.
HD	KLMZWBK40	20	40		-	0,125	20	✓	шт.

Более подробные характеристики данного изделия приведены в конце главы.

Заказывать полными упаковками.

KLMZWBK25: Болт B6.20 и гайка RM6 в комплекте.

KLMZWBK40: Болт B8.20 и гайка GM41M8 в комплекте.

DOPKLW

Колпачек защитный для лотков KLV



Цвет Желтый

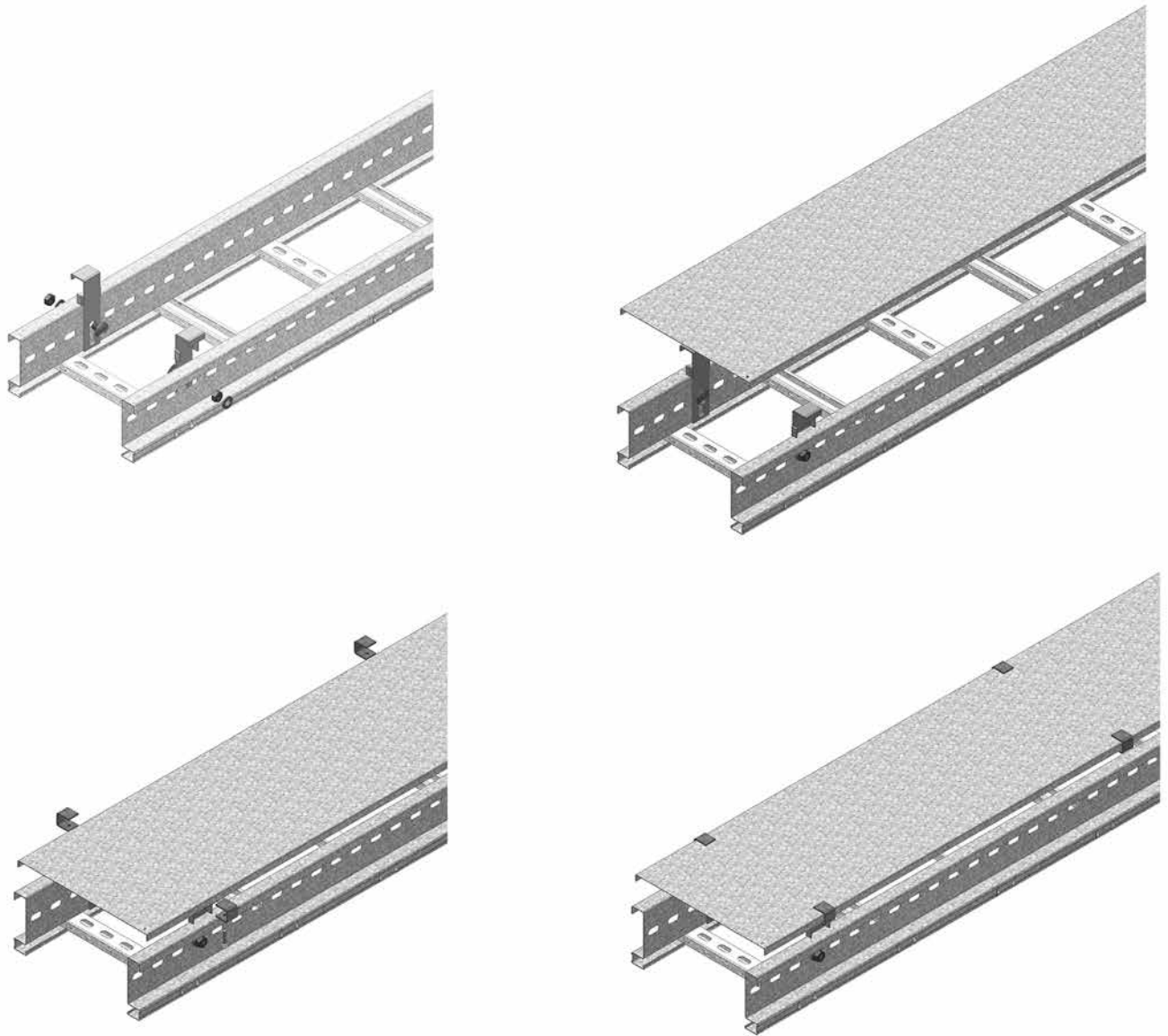
Стандартное исполнение Поливинилхлорид

HD	Артикул	↑ мм	↔ мм	↔ мм	↔ мм	кг/шт.	⊞	Наличие на складе	Ед. изм.
-	DOPKLW	200			-	0,046	12		шт.

Заказывать полными упаковками.

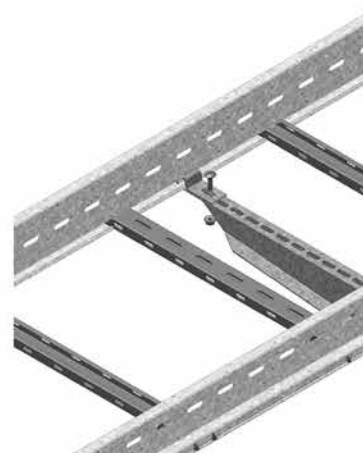
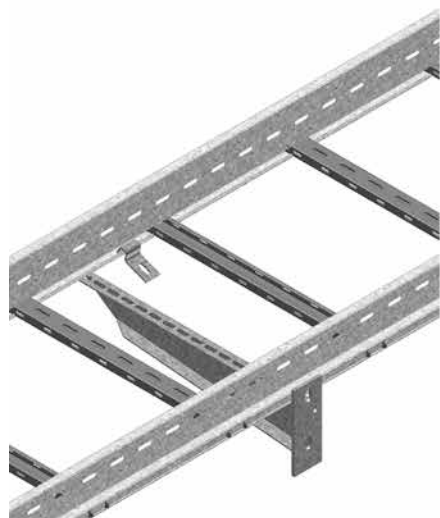
KLMZWABD

Техническая информация



KLMZWBK

Техническая информация



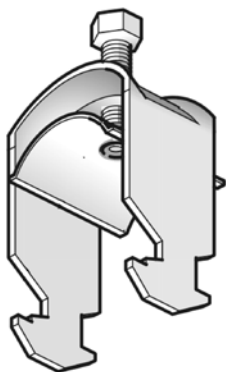
КАБЕЛЬНЫЕ ЛОТКИ ЛЕСТНИЧНОГО ТИПА

КАБЕЛЬНЫЕ ЗАЖИМЫ



HДН1

Зажим кабельный для одного кабеля



Применяется для кабельных лотков лестничного типа KL / HDKS / KLL.

Максимальная нагрузка 1700 N

Стандартное исполнение Горячее цинкование

Артикул	↑ мм	↔ мм	↔ мм	↔ мм	кг/шт.	⊞	Наличие на складе	Ед. изм.
HДY1198	-	12			0,030	50	✓	шт.
HДY1199	-	16			0,030	50	✓	шт.
HДY1200	-	20			0,040	50	✓	шт.
HДY1201	-	24			0,040	50	✓	шт.
HДY1202	-	28			0,040	50	✓	шт.
HДY1203	-	32			0,060	50	✓	шт.
HДY1204	-	36			0,070	50	✓	шт.
HДY1205	-	40			0,080	50	✓	шт.
HДY1206	-	44			0,090	50	✓	шт.
HДY1207	-	48			0,100	50	✓	шт.
HДY1208	-	52			0,100	50	✓	шт.
HДY1209	-	56			0,110	50	✓	шт.
HДY1210	-	60			0,140	50	✓	шт.
HДY1211	-	64			0,160	50	✓	шт.
HДY1212	-	70			0,160	50	✓	шт.

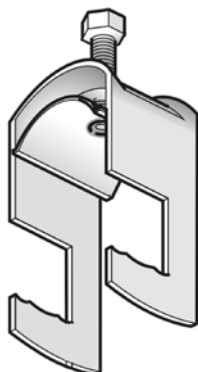
Применяется для фиксации одного кабеля к перекладине из С-образного профиля 15x30.

Не применяется для SKL60.

Минимальный объем заказа 50 шт.

HDRU1

Зажим кабельный для одного кабеля



Применяется для кабельных лотков лестничного типа HDKLE, HDKLIS, SKL, (HD)KSR, KLM, KLZ, KLW.

Максимальная нагрузка 1700 N

Стандартное исполнение Горячее цинкование

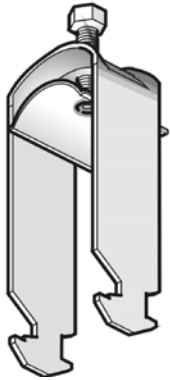
Артикул	↑ мм	↔ мм	↔ мм	↔ мм	кг/шт.	⊞	Наличие на складе	Ед. изм.
HДY2186	-	14			0,040	50	✓	шт.
HДY2187	-	20			0,050	50	✓	шт.
HДY2188	-	26			0,060	50	✓	шт.
HДY2189	-	32			0,090	50	✓	шт.
HДY2190	-	38			0,100	50	✓	шт.
HДY2191	-	44			0,110	50	✓	шт.
HДY2192	-	52			0,160	50	✓	шт.
HДY2193	-	60			0,160	50	✓	шт.
HДY2194	-	70			0,180	50	✓	шт.

Применяется для фиксации одного кабеля к перекладинам из круглого или С-образного профиля 41 x 21.

Минимальный объем заказа 50 шт.

HDH2

Зажим кабельный для двух кабелей



Применяется для кабельных лотков лестничного типа KL / HDKS / KLL.

Максимальная нагрузка 1700 N

Стандартное исполнение Горячее цинкование

Артикул	↑ мм	↔ мм	↔ мм	↔ мм	кг/шт.	⊞	Наличие на складе	Ед. изм.
HDY1213	-	12		-	0,040	50	✓	шт.
HDY1214	-	16		-	0,040	50	✓	шт.
HDY1215	-	20		-	0,040	50	✓	шт.
HDY1216	-	24		-	0,050	50	✓	шт.
HDY1217	-	28		-	0,060	50	✓	шт.
HDY1218	-	32		-	0,080	50	✓	шт.
HDY1219	-	36		-	0,100	50	✓	шт.
HDY1220	-	40		-	0,100	50	✓	шт.
HDY1221	-	44		-	0,130	50	✓	шт.
HDY1223	-	52		-	0,150	50	✓	шт.
HDY1224	-	56		-	0,150	50	✓	шт.

Применяется для фиксации двух кабелей к перекладине из С-образного профиля 15х30.

Не применяется для SKL60.

Минимальный объем заказа 50 шт.

HDRU2

Зажим кабельный для двух кабелей



Применяется для кабельных лотков лестничного типа HDKLIE, HDKLIS, SKL, HDKSR, KLM, KLZ, KLW.

Максимальная нагрузка 1700 N

Стандартное исполнение Горячее цинкование

Артикул	↑ мм	↔ мм	↔ мм	↔ мм	кг/шт.	⊞	Наличие на складе	Ед. изм.
HDY2197	-	26		-	0,080	50	✓	шт.

Применяется для фиксации двух кабелей к перекладинам из круглого или С-образного профиля 41х21.

Минимальный объем заказа 50 шт.